

KAYA-PEN®



SINUWA®

*Kalitenin Estetikle Buluştuğu Mekanlar İçin...*

"For The Places Where The Quality Meets Aesthetics"

[www.kayapen.com.tr](http://www.kayapen.com.tr)







**KAYA-PEN®**



**SINUWA®**

**SINUWA®**



**Alüminyum Kapı Kolu  
Aluminum Door Handle**

**TUV NORD**

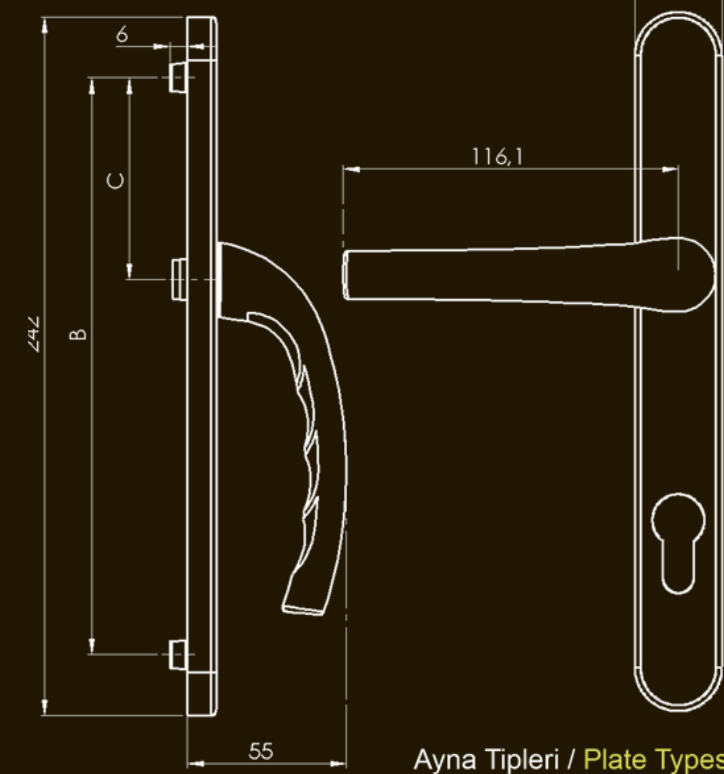




# SINUWA®

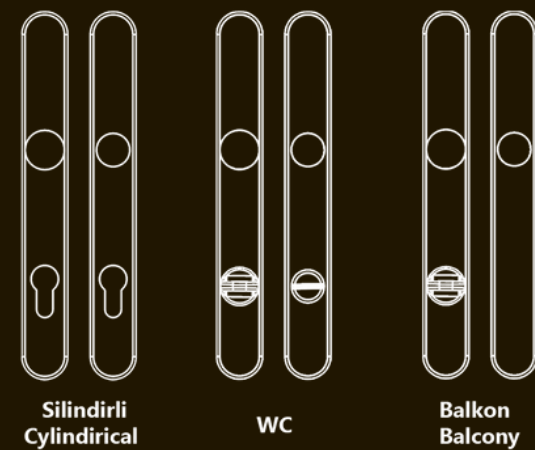
## SAFİR

Alüminyum Kapı Kolu  
Aluminum Door Handle

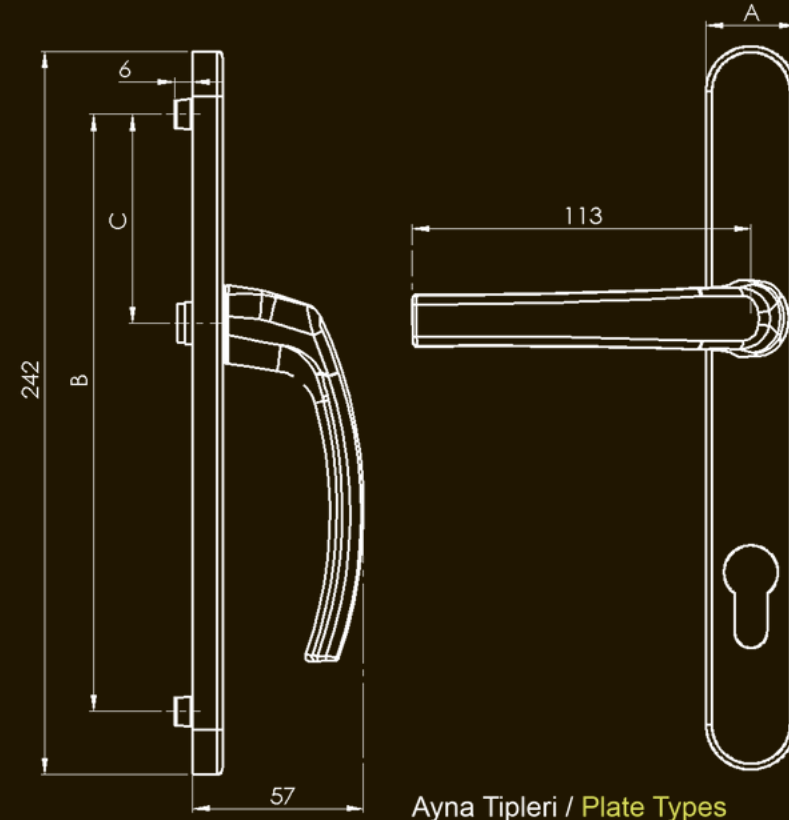


Ayna Tipleri / Plate Types

Teknik Özellikler (mm) / Technical Specifications (mm)



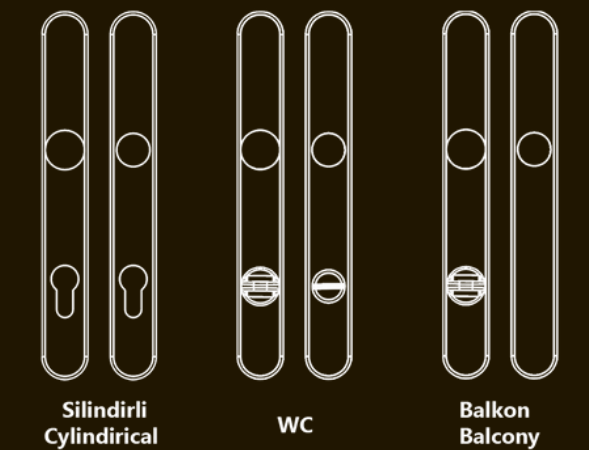
Kod Code	Kilit Şekli Keyhole	Yay Spring	A	Eksen Axis	B	C	Kare Square	Profil Kalınlığı Profile Thickness		
KP101483	🔑	✅	30	70	200	65 70	8X8	42 - 90	2	12
KP101583			36	70						
KP101413	🔑	✅	30	85						
KP101513			36	85						
KP101423	🔑	✅	30	92						
KP101523			36	92						
KP101433	🔑	✅	30	90(WC)						
KP101533			36	90(WC)						
KP101443	🔑	✅	30	85						
KP101543			36	85						
KP101524	🔑	✅	36	92	216	78		3		



Ayna Tipleri / Plate Types

Teknik Özellikler (mm) / Technical Specifications (mm)

Kod Code	Kilit Şekli Keyhole	Yay Spring	A	Eksen Axis	B	C	Kare Square	Profil Kalınlığı Profile Thickness		
KP107483	🔑	✅	30	70	200	65 70	8X8	42 - 90	2	12
KP107583			36	70						
KP107413	🔑	✅	30	85						
KP107513			36	85						
KP107423	🔑	✅	30	92						
KP107523			36	92						
KP107433	🔑	✅	30	90(WC)						
KP107533			36	90(WC)						
KP107443	🔑	✅	30	85						
KP107543			36	85						
KP107524	🔑	✅	36	92	216	78		3		



# SINUWA®

## FLUENCE

Alüminyum Kapı Kolu  
Aluminum Door Handle



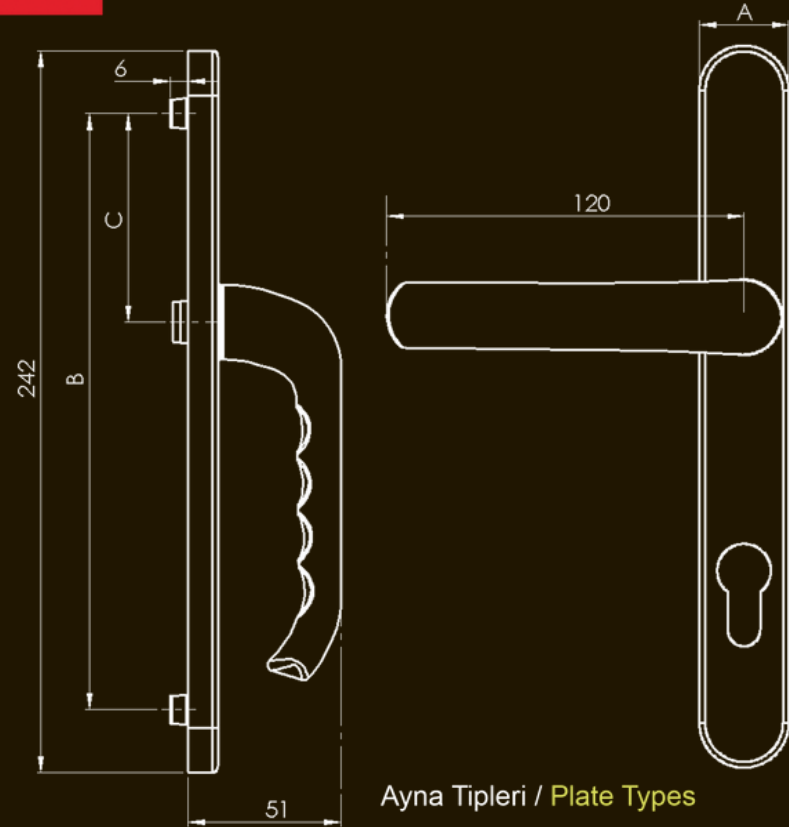
SINUWA®



DIAMOND

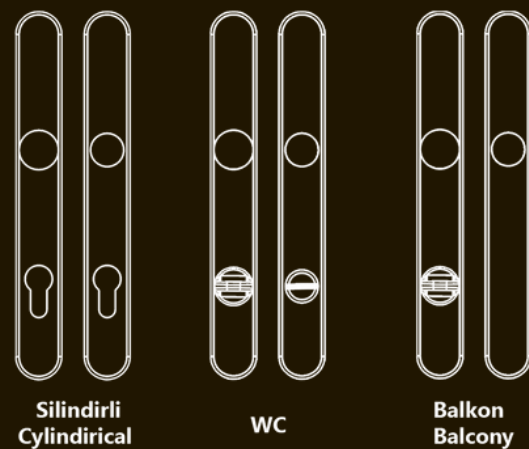
Alüminyum Kapı Kolu  
Aluminum Door Handle

Champagne Titane Silver Bronze Gold



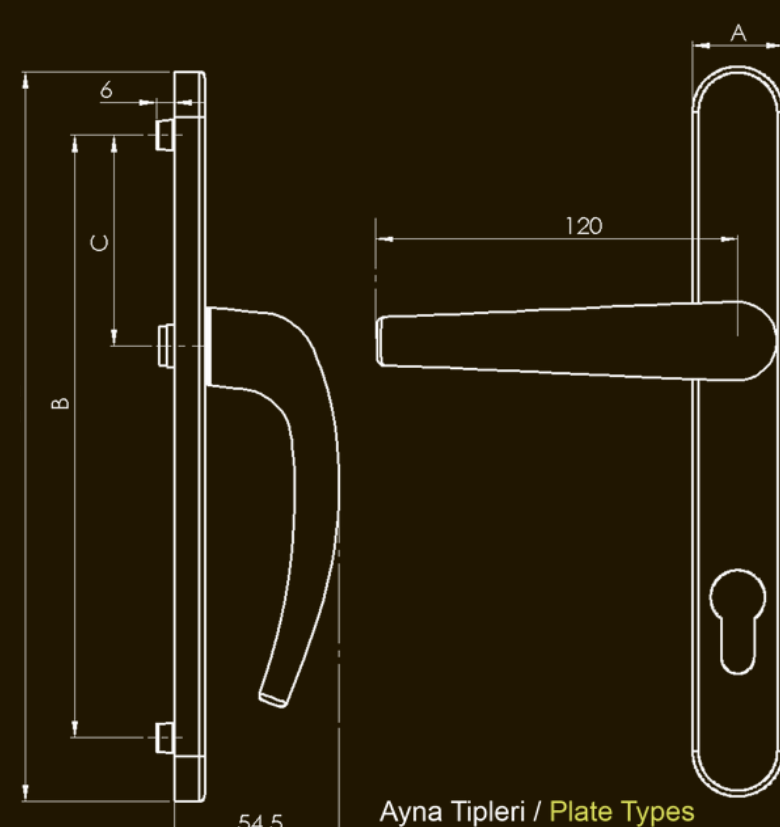
Ayna Tipleri / Plate Types

Teknik Özellikler (mm) / Technical Specifications (mm)

Silindirli  
Cylindrical WC Balkon  
Balcony

Kod Code	Kilit Şekli Keyhole	Yay Spring	A	Eksen Axis	B	C	Kare Square	Profil Kalınlığı Profile Thickness		
KP101483	🔑	✅	30	70	200	65 70	8X8	42 - 90	2	12
KP101583			36	70						
KP101413	🔑	✅	30	85						
KP101513			36	85						
KP101423	🔑	✅	30	92						
KP101523			36	92						
KP101433	🔑	✅	30	90(WC)						
KP101533			36	90(WC)						
KP101443	🔑	✅	30	85						
KP101543			36	85						
KP101524	🔑	✅	36	92	216	78		3		

SINUWA®



Ayna Tipleri / Plate Types

Teknik Özellikler (mm) / Technical Specifications (mm)

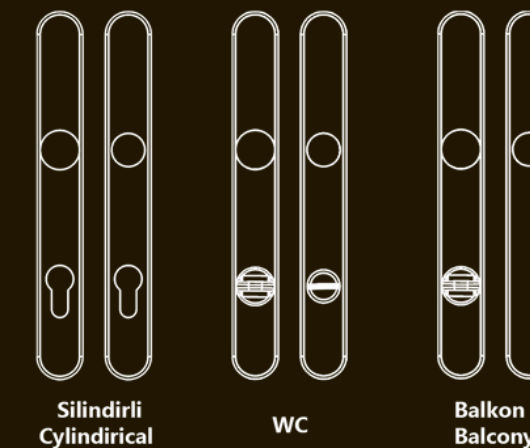
Kod Code	Kilit Şekli Keyhole	Yay Spring	A	Eksen Axis	B	C	Kare Square	Profil Kalınlığı Profile Thickness		
KP107483	🔑	✅	30	70	200	65 70	8X8	42 - 90	2	12
KP107583			36	70						
KP107413	🔑	✅	30	85						
KP107513			36	85						
KP107423	🔑	✅	30	92						
KP107523			36	92						
KP107433	🔑	✅	30	90(WC)						
KP107533			36	90(WC)						
KP107443	🔑	✅	30	85						
KP107543			36	85						
KP107524	🔑	✅	36	92	216	78		3		



GARNET

Alüminyum Kapı Kolu  
Aluminum Door Handle

Champagne Titane Silver Bronze Gold

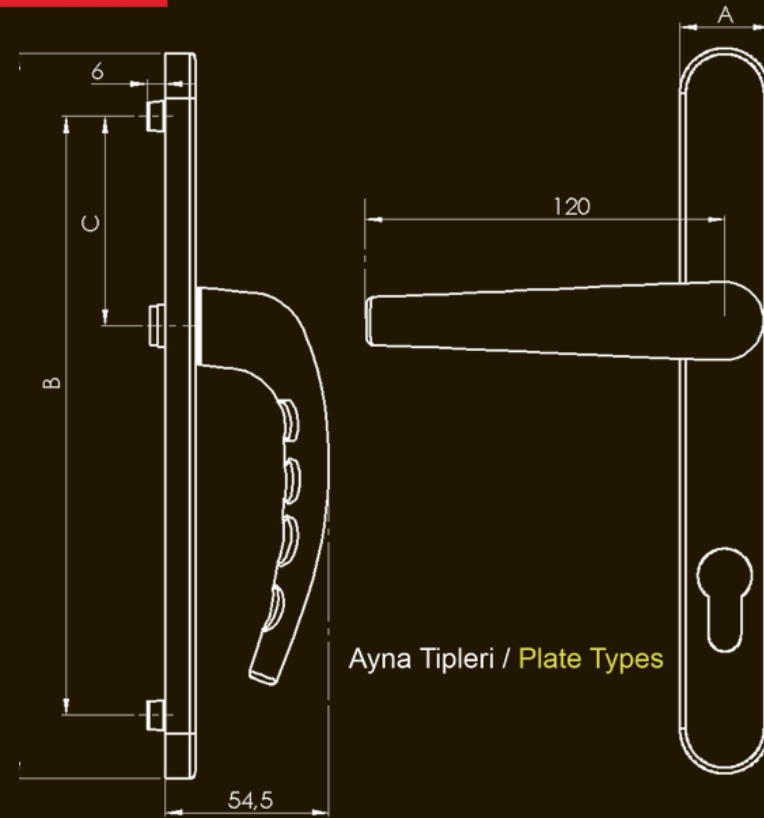
Silindirli  
Cylindrical WC Balkon  
Balcony



# SINUWA®

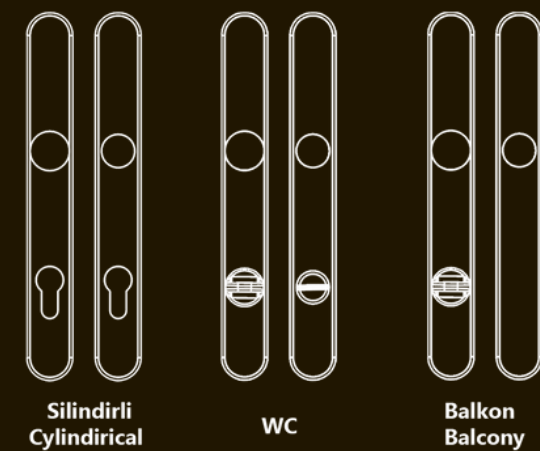
## FLORIT

Alüminyum Kapi Kolu  
Aluminum Door Handle

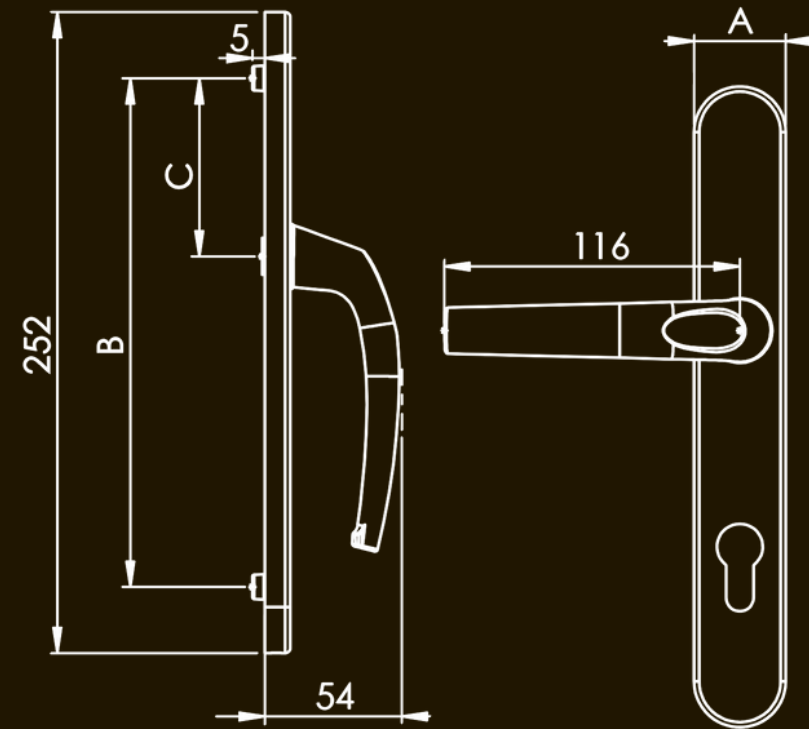


Ayna Tipleri / Plate Types

Teknik Özellikler (mm) / Technical Specifications (mm)

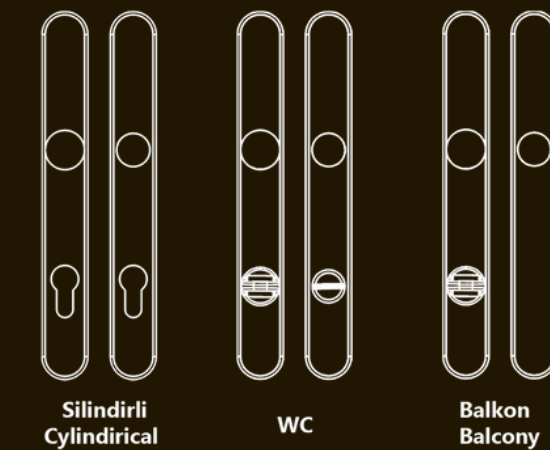


Kod Code	Kilit Şekli Keyhole	Yay Spring	A	Eksen Axis	B	C	Kare Square	Profil Kalınlığı Profile Thickness		
KP101483	🔑	✅	30	70	200	65 70	8X8	42 - 90	2	12
KP101583			36	70						
KP101413	🔑	✅	30	85						
KP101513			36	85						
KP101423	🔑	✅	30	92						
KP101523			36	92						
KP101433	🔑	✅	30	90(WC)						
KP101533			36	90(WC)						
KP101443	🔑	✅	30	85						
KP101543			36	85						
KP101524	🔑	✅	36	92	216	78		3		



Ayna Tipleri / Plate Types

Teknik Özellikler (mm) / Technical Specifications (mm)



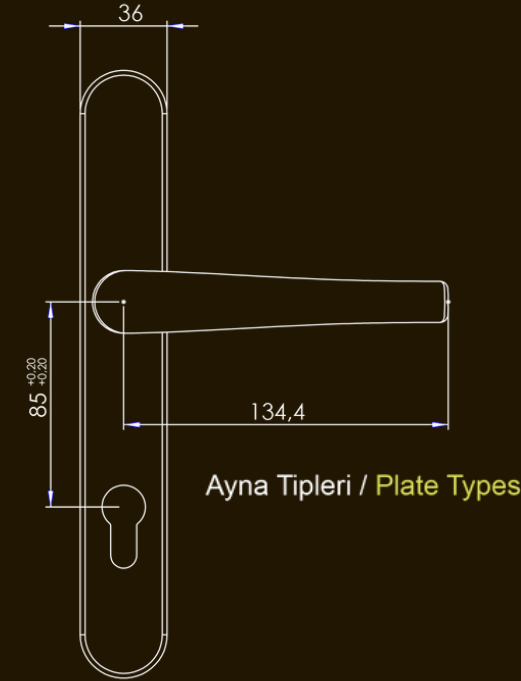
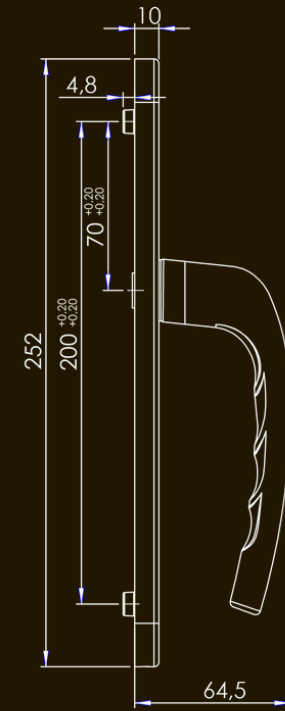
Kod Code	Kilit Şekli Keyhole	Yay Spring	A	Eksen Axis	B	C	Kare Square	Profil Kalınlığı Profile Thickness		
KP107483	🔑	✅	30	70	200	65 70	8X8	42 - 90	2	12
KP107583			36	70						
KP107413	🔑	✅	30	85						
KP107513			36	85						
KP107423	🔑	✅	30	92						
KP107523			36	92						
KP107433	🔑	✅	30	90(WC)						
KP107533			36	90(WC)						
KP107443	🔑	✅	30	85						
KP107543			36	85						
KP107524	🔑	✅	36	92	216	78		3		



# SINUWA®

## FLORIT XL

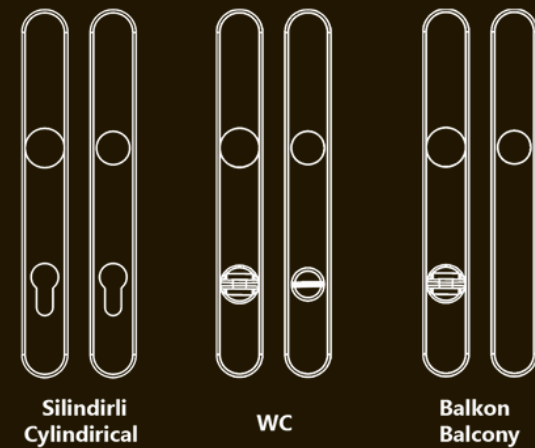
Alüminyum Kapı Kolu  
Aluminum Door Handle



Ayna Tipleri / Plate Types



Teknik Özellikler (mm) / Technical Specifications (mm)

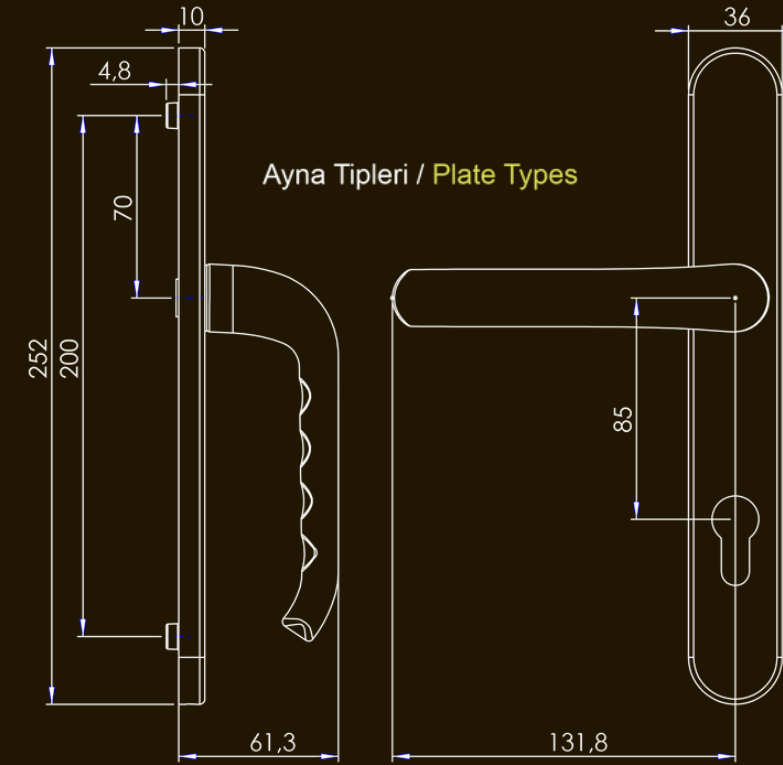


Kod Code	Kilit Şekli Keyhole	Yay Spring	A	Eksen Axis	B	C	Kare Square	Profil Kalınlığı Profile Thickness		
KP101483	🔑	✅	30	70	200	65 70	8X8	42 - 90	2	12
KP101583			36	70						
KP101413	🔑	✅	30	85						
KP101513			36	85						
KP101423	🔑	✅	30	92						
KP101523			36	92						
KP101433	🔑	✅	30	90(WC)						
KP101533			36	90(WC)						
KP101443	🔑	✅	30	85						
KP101543			36	85						
KP101524	🔑	✅	36	92	216	78		3		

# SINUWA®

## DIAMOND XL

Alüminyum Kapı Kolu  
Aluminum Door Handle

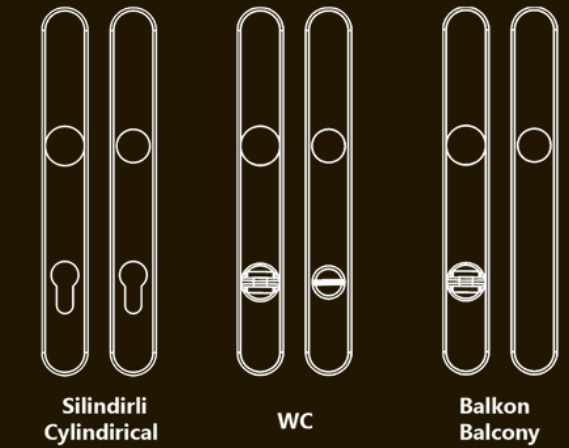


Ayna Tipleri / Plate Types



Teknik Özellikler (mm) / Technical Specifications (mm)

Kod Code	Kilit Şekli Keyhole	Yay Spring	A	Eksen Axis	B	C	Kare Square	Profil Kalınlığı Profile Thickness		
KP107483	🔑	✅	30	70	200	65 70	8X8	42 - 90	2	12
KP107583			36	70						
KP107413	🔑	✅	30	85						
KP107513			36	85						
KP107423	🔑	✅	30	92						
KP107523			36	92						
KP107433	🔑	✅	30	90(WC)						
KP107533			36	90(WC)						
KP107443	🔑	✅	30	85						
KP107543			36	85						
KP107524	🔑	✅	36	92	216	78		3		

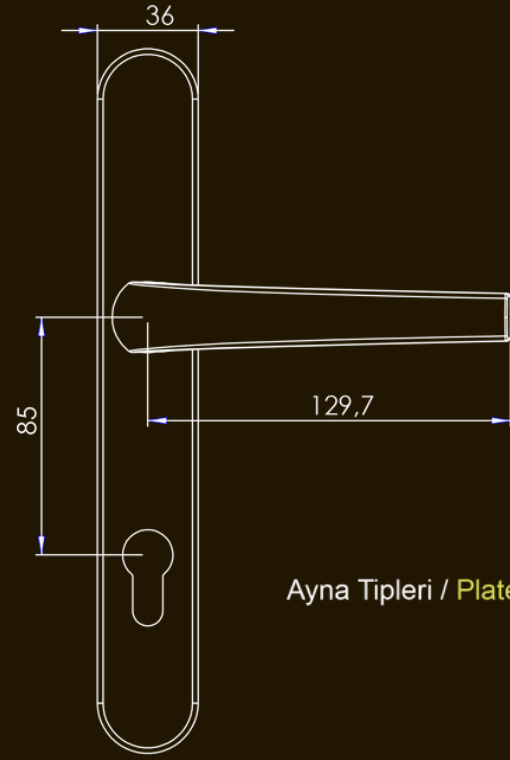
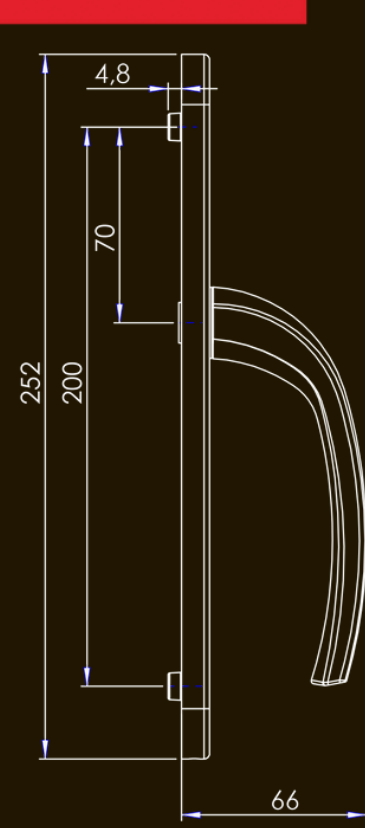




**SINUWA®**

**GALAXY**

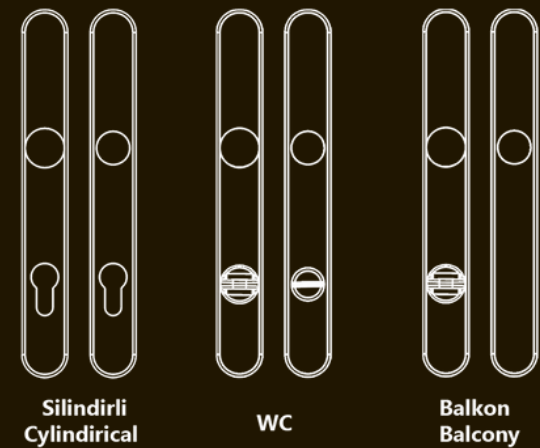
Alüminyum Kapi Kolu  
Aluminum Door Handle



Ayna Tipleri / Plate Types



Teknik Özellikler (mm) / Technical Specifications (mm)



Kod Code	Kilit Şekli Keyhole	Yay Spring	A	Eksen Axis	B	C	Kare Square	Profil Kalınlığı Profile Thickness		
KP101483			30	70	200	65 70	8X8	42 - 90	2	12
KP101583			36	70						
KP101413			30	85						
KP101513			36	85						
KP101423			30	92						
KP101523			36	92						
KP101433			30	90(WC)	30	85	42 - 90	2	12	
KP101533			36	90(WC)						
KP101443			30	85						
KP101543			36	85	216	78	8X8	42 - 90	3	12
KP101524			36	92						

**TUV NORD**



**SINUWA®**



Alüminyum Kapi Kolu  
Aluminum Door Handle



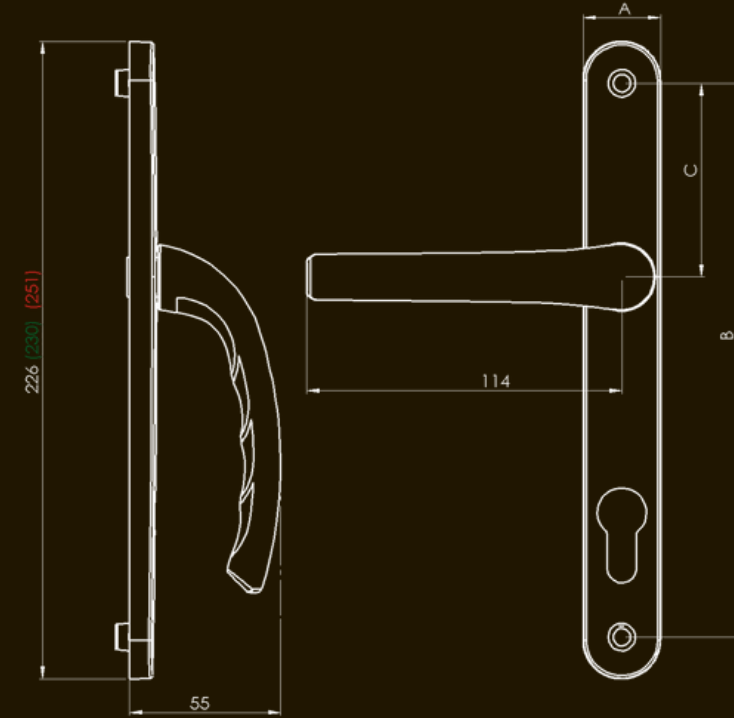
Alüminyum Kapı Kolu  
Aluminum Door Handle

KAYA-PEN®

SAFİR

Ral Kodu  
Color

9016	White
9005	Dark Blue
7016	Medium Blue
8003	Brown
8016	Dark Red
8017	Dark Purple
8019	Dark Grey
8022	Dark Blue



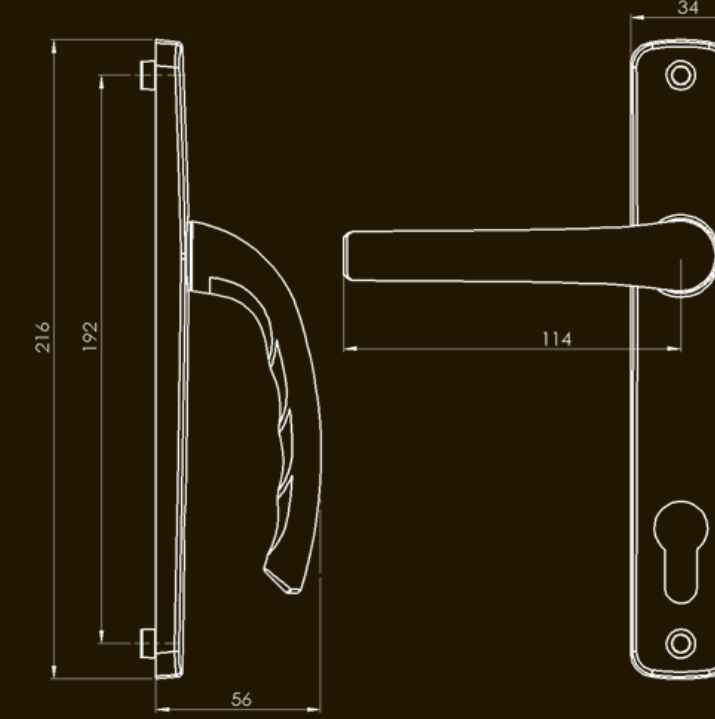
Ayna Tipleri / Plate Types

Teknik Özellikler (mm) / Technical Specifications (mm)

Kod Code	Kilit Şekli Keyhole	Yay Spring	A	Eksen Axis	B	C	Kare Square	Profil Kalınlığı Profile Thickness		
KP0121	Keyhole	✓	25	85	195 & 200	60 & 70	8X8	42 - 90	2	30
KP0131										
KP0161										
KP0122	Keyhole	✓	25	92						
KP0132										
KP0162										
KP0123	Keyhole	✓	25	90						
KP0133										
KP0163										
KP0132	Keyhole	✓	28	92	216	78		3		

Silindirik  
Cylindrical

WC



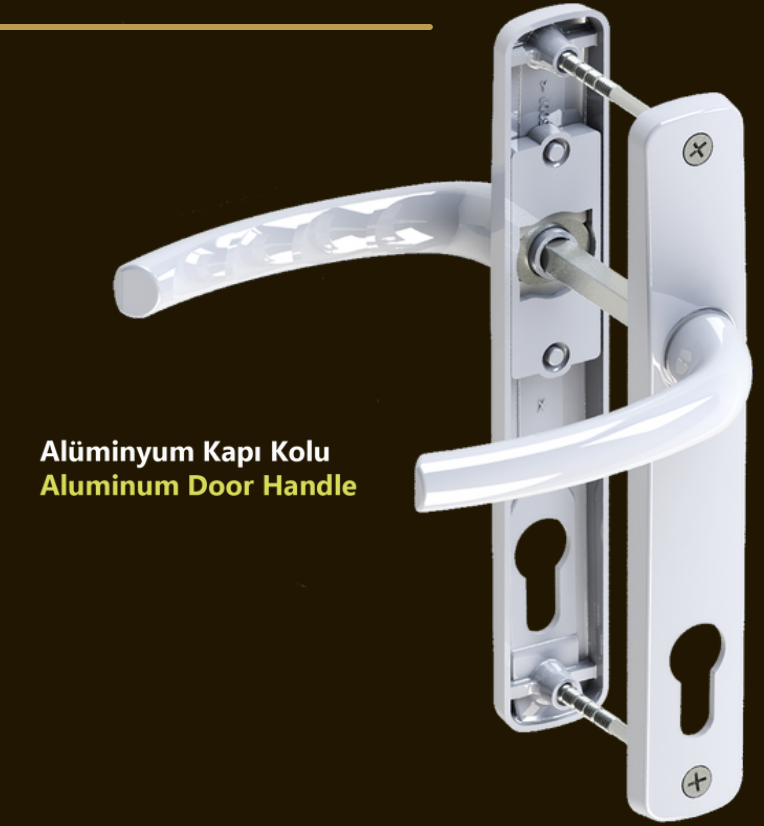
Ayna Tipleri / Plate Types

KAYA-PEN®

SAFİR

Ral Kodu  
Color

9016	White
9005	Dark Blue
7016	Medium Blue
8003	Brown
8016	Dark Red
8017	Dark Purple
8019	Dark Grey
8022	Dark Blue

Alüminyum Kapı Kolu  
Aluminum Door Handle

Teknik Özellikler (mm) / Technical Specifications (mm)

Kod Code	Kilit Şekli Keyhole	Yay Spring	A	Eksen Axis	B	C	Kare Square	Profil Kalınlığı Profile Thickness		
KP0181	Keyhole	✓	34	85	192	65	8X8	42 - 90	2	30
KP0182	Keyhole	✓	34	92						
KP0183	Keyhole	✓	34	90(WC)						
KP0184	Keyhole	✓	34	85						
KP0185	Keyhole	✓	34	85						
KP0185	Keyhole	✓	34	85						

Silindirik  
Cylindrical

WC

Balkon  
BalconyODA  
ROOM



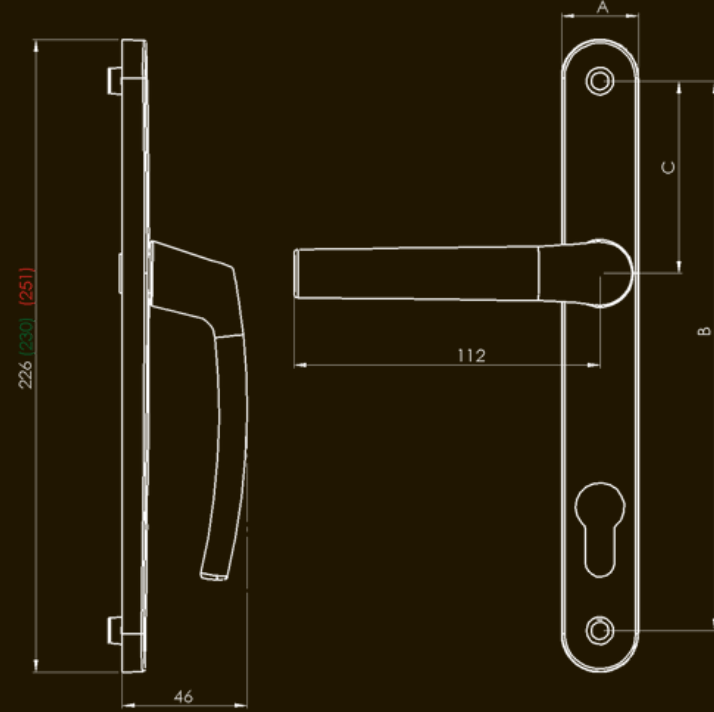
Alüminyum Kapı Kolu  
Aluminum Door Handle

KAYA-PEN®

ELİT

Ral Kodu  
Color

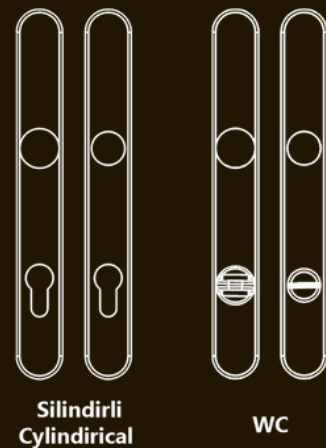
9016	White
9005	Dark Blue
7016	Medium Blue
8003	Brown
8016	Dark Red
8017	Dark Purple
8019	Dark Grey
8022	Dark Blue



Ayna Tipleri / Plate Types

Teknik Özellikler (mm) / Technical Specifications (mm)

Kod Code	Kilit Şekli Keyhole	Yay Spring	A	Eksen Axis	B	C	Kare Square	Profil Kalınlığı Profile Thickness	🔩	📦
KP0221	🔑	✅	25	85	195 & 200	60 & 70	8X8	42 - 90	2	30
KP0231			28	85						
KP0261			34	85						
KP0222	🔑	✅	25	92						
KP0232			28	92						
KP0262			34	92						
KP0223	🌀	✅	25	90						
KP0233			28	90						
KP0263			34	90						
KP0232	🔑	✅	28	92	216	78		3		



Silindri  
Cylindrical

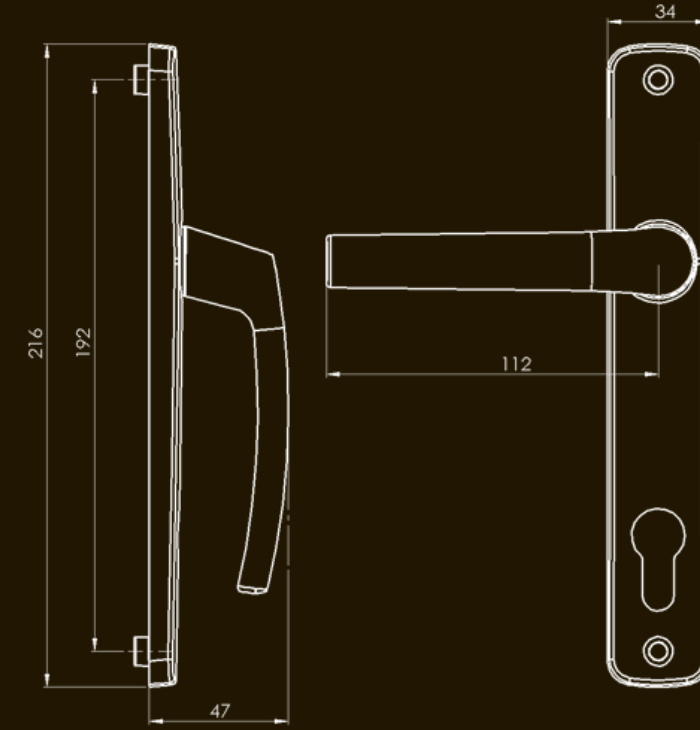
WC

KAYA-PEN®

ELİT

Ral Kodu  
Color

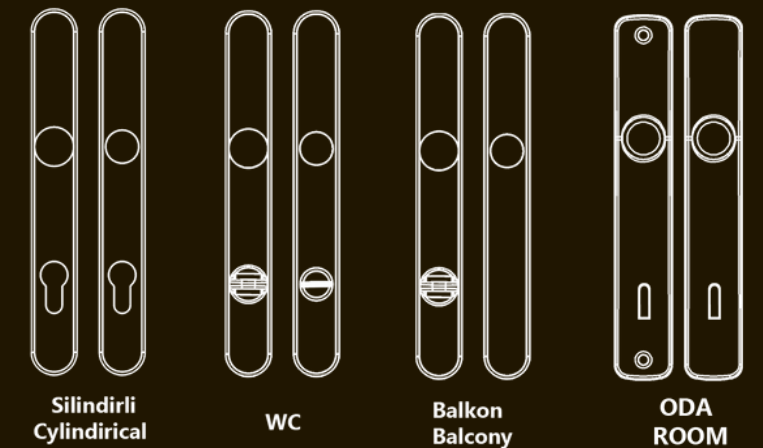
9016	White
9005	Dark Blue
7016	Medium Blue
8003	Brown
8016	Dark Red
8017	Dark Purple
8019	Dark Grey
8022	Dark Blue



Ayna Tipleri / Plate Types

Teknik Özellikler (mm) / Technical Specifications (mm)

Kod Code	Kilit Şekli Keyhole	Yay Spring	A	Eksen Axis	B	C	Kare Square	Profil Kalınlığı Profile Thickness	🔩	📦
KP0281	🔑	✅	34	85	192	65	8X8	42 - 90	2	30
KP0282	🔑	✅	34	92						
KP0283	🌀	✅	34	90(WC)						
KP0284	🌀	✅	34	85						
KP0285	🔑	✅	34	85						



Silindri  
Cylindrical

WC

Balkon  
Balcony

ODA  
ROOM



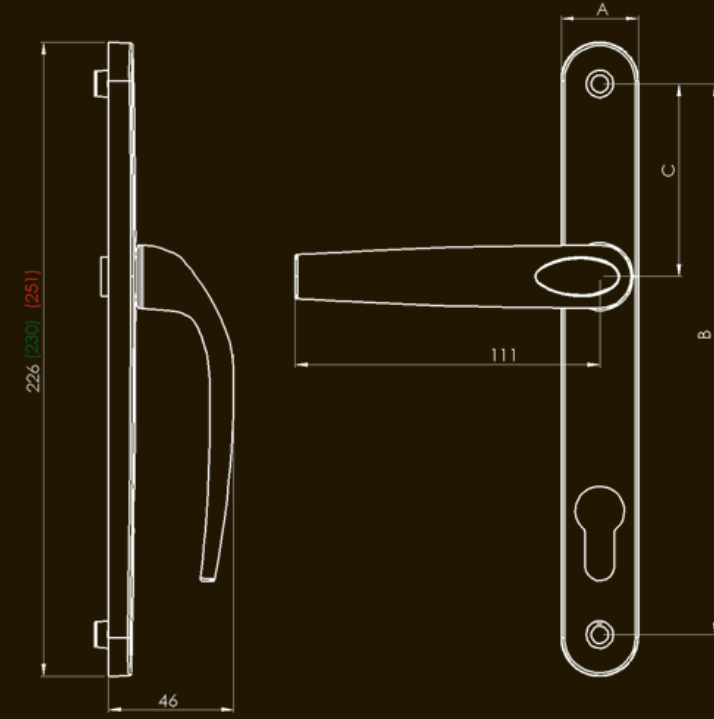
Alüminyum Kapı Kolu  
Aluminum Door Handle

# KAYA-PEN®

## DOLPHIN

Ral Kodu  
Color

9016	White
9005	Dark Blue
7016	Medium Blue
8003	Brown
8016	Dark Red
8017	Dark Purple
8019	Dark Grey
8022	Dark Blue



Ayna Tipleri / Plate Types

Teknik Özellikler (mm) / Technical Specifications (mm)

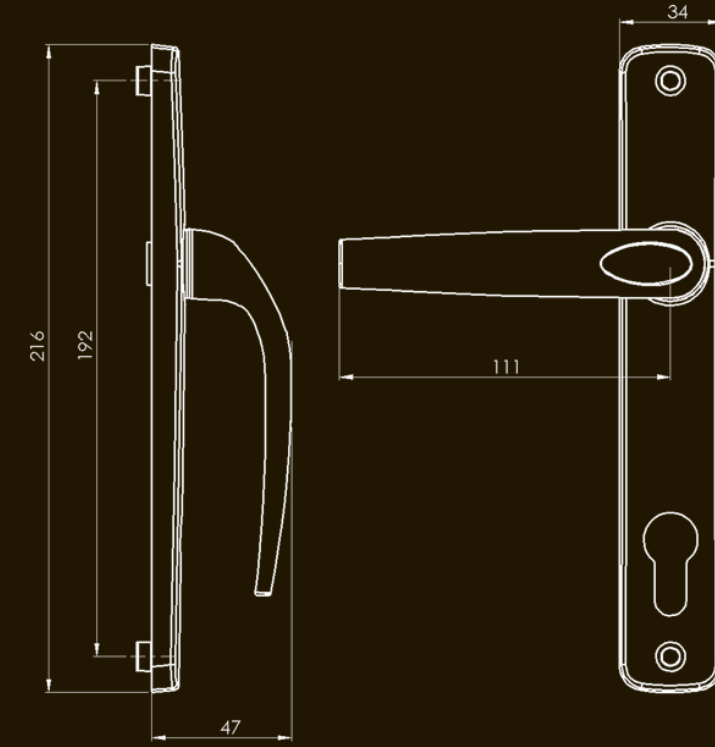
Kod Code	Kilit Şekli Keyhole	Yay Spring	A	Eksen Axis	B	C	Kare Square	Profil Kalınlığı Profile Thickness		
KP0321	Keyhole	✓	25	85	195 & 200	60 & 70	8X8	42 - 90	2	30
KP0331			28	85						
KP0361			34	85						
KP0322	Keyhole	✓	25	92						
KP0332			28	92						
KP0362			34	92						
KP0323	Keyhole	✓	25	90						
KP0333			28	90						
KP0363			34	90						
KP0332	Keyhole	✓	28	92	216	78		3		



Silindirik  
Cylindrical



WC



Ayna Tipleri / Plate Types

Teknik Özellikler (mm) / Technical Specifications (mm)

Kod Code	Kilit Şekli Keyhole	Yay Spring	A	Eksen Axis	B	C	Kare Square	Profil Kalınlığı Profile Thickness		
KP0381	Keyhole	✓	34	85	192	65	8X8	42 - 90	2	30
KP0382	Keyhole	✓	34	92						
KP0383	Keyhole	✓	34	90(WC)						
KP0384	Keyhole	✓	34	85						
KP0385	Keyhole	✓	34	85						



Silindirik  
Cylindrical



WC



Balkon  
Balcony



ODA  
ROOM

# KAYA-PEN®

## DOLPHIN

Ral Kodu  
Color

9016	White
9005	Dark Blue
7016	Medium Blue
8003	Brown
8016	Dark Red
8017	Dark Purple
8019	Dark Grey
8022	Dark Blue



Alüminyum Kapı Kolu  
Aluminum Door Handle



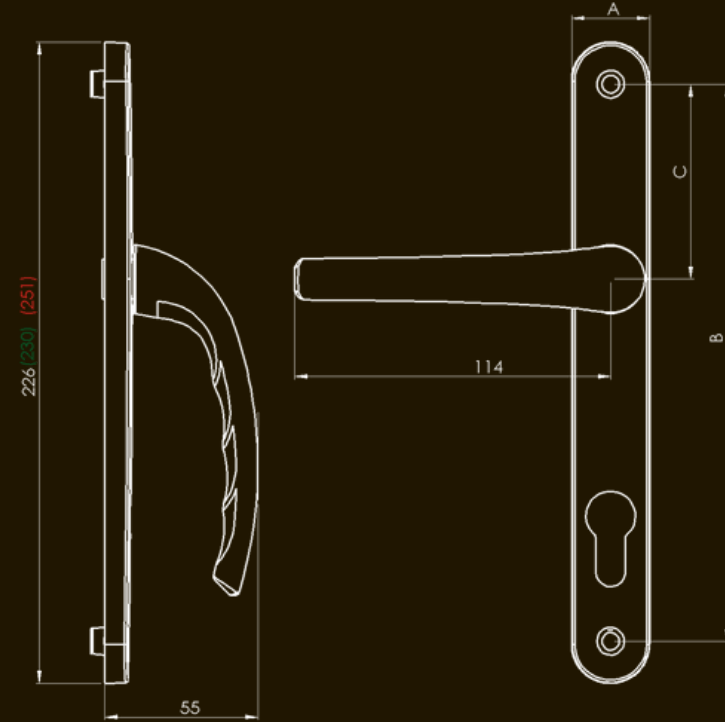
Alüminyum Kapı Kolu  
Aluminum Door Handle

KAYA-PEN®

STAR

Ral Kodu  
Color

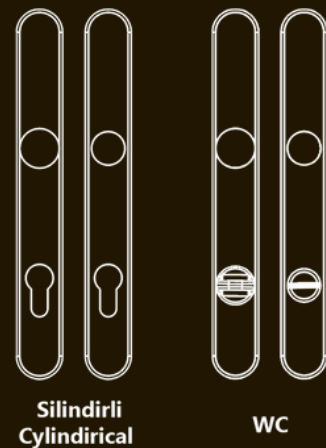
9016	White
9005	Dark Blue
7016	Medium Blue
8003	Brown
8016	Dark Red
8017	Dark Purple
8019	Dark Grey
8022	Dark Blue



Ayna Tipleri / Plate Types

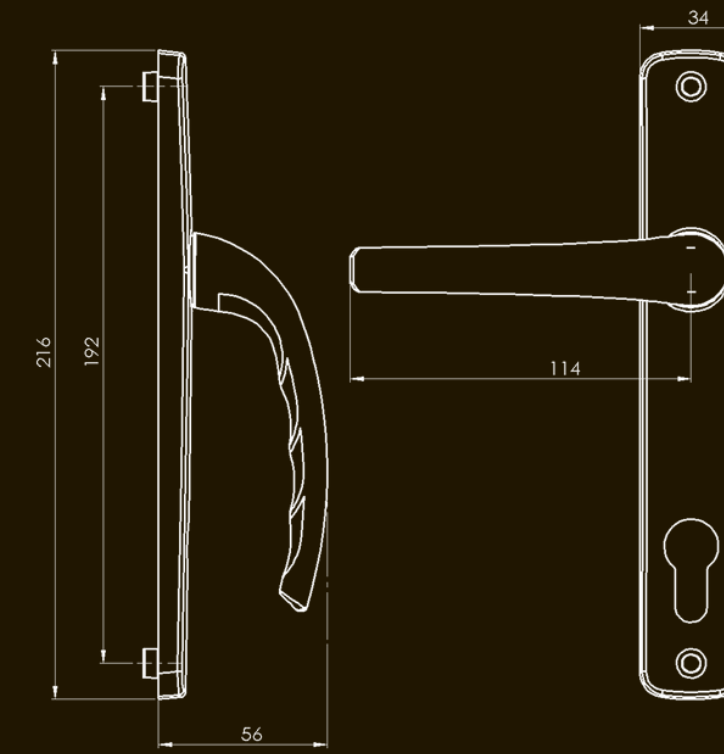
Teknik Özellikler (mm) / Technical Specifications (mm)

Kod Code	Kilit Şekli Keyhole	Yay Spring	A	Eksen Axis	B	C	Kare Square	Profil Kalınlığı Profile Thickness		
KP0621	Keyhole	✓	25	85	195 & 200	60 & 70	8X8	42 - 90	2	30
KP0631			28	85						
KP0661			34	85						
KP0622	Keyhole	✓	25	92						
KP0632			28	92						
KP0662			34	92						
KP0623	Keyhole	✓	25	90						
KP0633			28	90						
KP0663			34	90						
KP0632	Keyhole	✓	28	92	216	78		3		



Silindirli  
Cylindrical

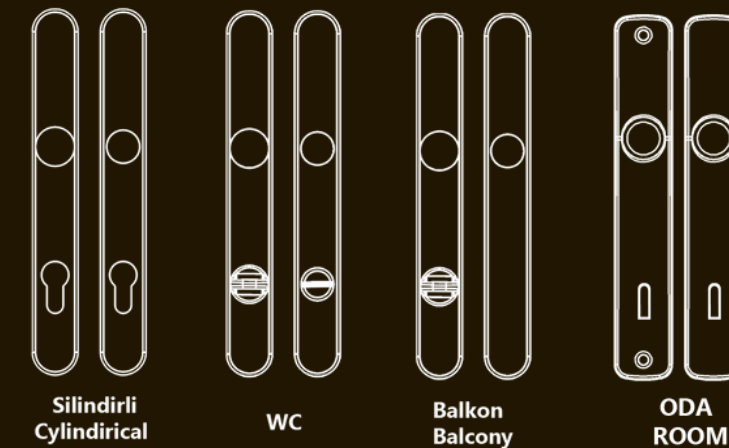
WC



Ayna Tipleri / Plate Types

Teknik Özellikler (mm) / Technical Specifications (mm)

Kod Code	Kilit Şekli Keyhole	Yay Spring	A	Eksen Axis	B	C	Kare Square	Profil Kalınlığı Profile Thickness		
KP0681	Keyhole	✓	34	85	192	65	8X8	42 - 90	2	30
KP0682			34	92						
KP0683	Keyhole	✓	34	90(WC)						
KP0684			34	85						
KP0685			34	85						



Silindirli  
Cylindrical

WC

Balkon  
Balcony

ODA  
ROOM

KAYA-PEN®

STAR

Ral Kodu  
Color

9016	White
9005	Dark Blue
7016	Medium Blue
8003	Brown
8016	Dark Red
8017	Dark Purple
8019	Dark Grey
8022	Dark Blue

Alüminyum Kapı Kolu  
Aluminum Door Handle



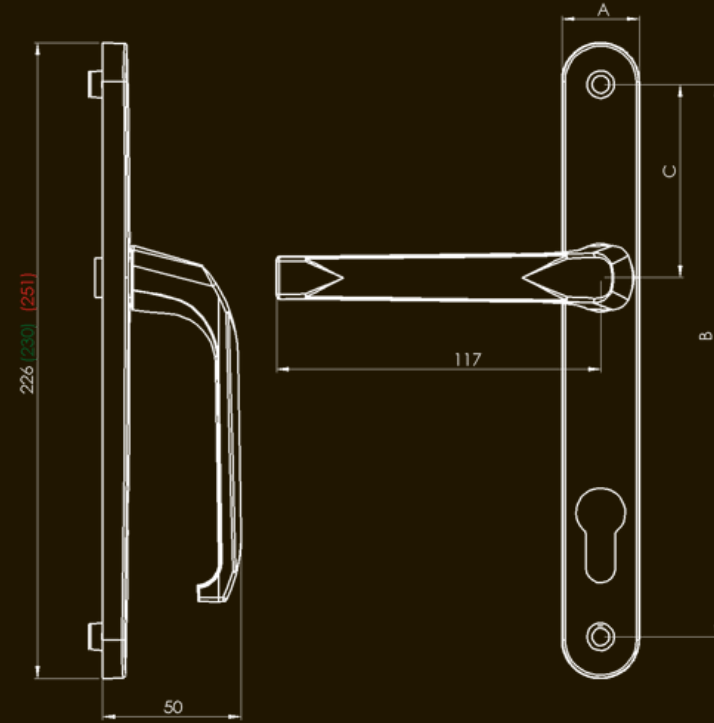


Alüminyum Kapı Kolu  
Aluminum Door Handle

## KAYA-PEN® FLIPPER

### Ral Kodu Color

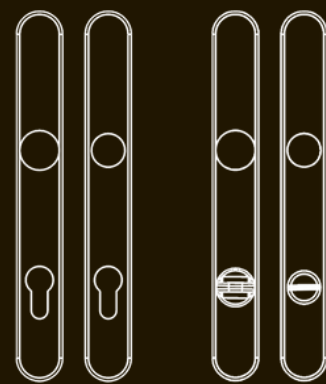
9016	White
9005	Dark Blue
7016	Blue
8003	Brown
8016	Dark Red
8017	Dark Purple
8019	Dark Grey
8022	Dark Blue



Ayna Tipleri / Plate Types

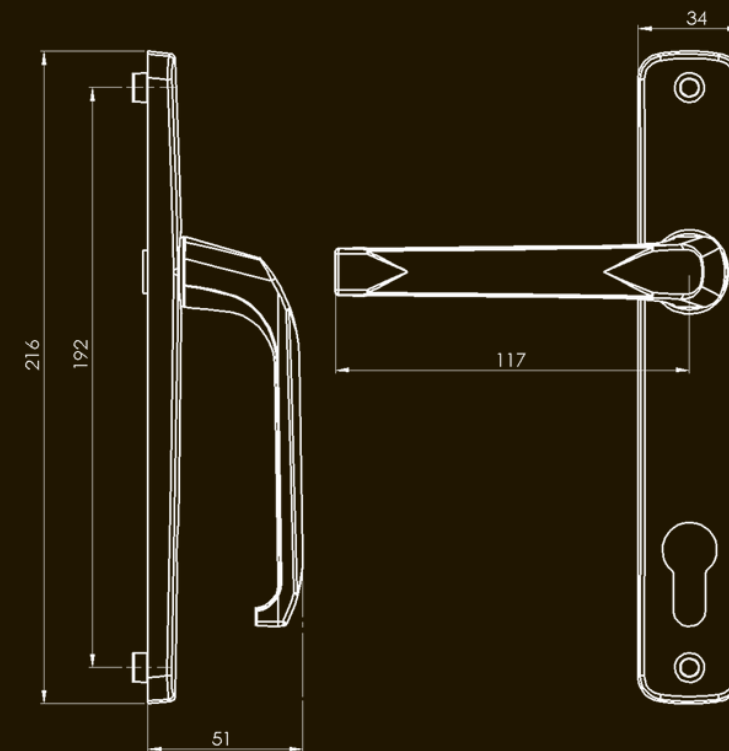
### Teknik Özellikler (mm) / Technical Specifications (mm)

Kod Code	Kilit Şekli Keyhole	Yay Spring	A	Eksen Axis	B	C	Kare Square	Profil Kalınlığı Profile Thickness	2	30
KP0821	Keyhole	✓	25	85	195 & 200	60 & 70	8X8	42 - 90	2	30
KP0831			28	85						
KP0861			34	85						
KP0822	Keyhole	✓	25	92						
KP0832			28	92						
KP0862			34	92						
KP0823	Keyhole	✓	25	90						
KP0833			28	90						
KP0863			34	90						
KP0832	Keyhole	✓	28	92	216	78		3		



Silindirik  
Cylindrical

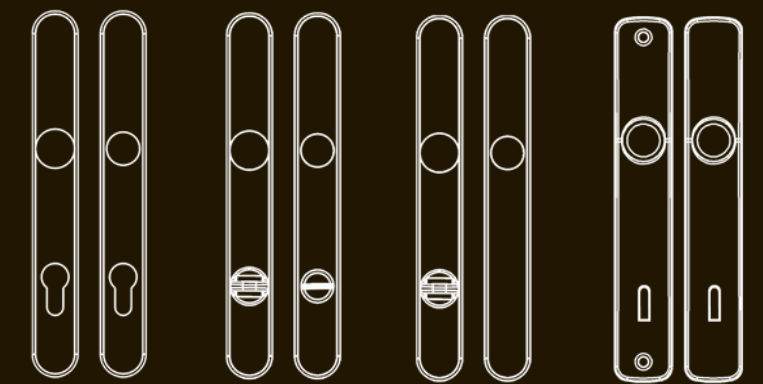
WC



Ayna Tipleri / Plate Types

### Teknik Özellikler (mm) / Technical Specifications (mm)

Kod Code	Kilit Şekli Keyhole	Yay Spring	A	Eksen Axis	B	C	Kare Square	Profil Kalınlığı Profile Thickness	2	30
KP0881	Keyhole	✓	34	85	192	65	8X8	42 - 90	2	30
KP0882	Keyhole	✓	34	92						
KP0883	Keyhole	✓	34	90(WC)						
KP0884	Keyhole	✓	34	85						
KP0885	Keyhole	✓	34	85						



Silindirik  
Cylindrical

WC

Balkon  
Balcony

ODA  
ROOM

## KAYA-PEN® FLIPPER

### Ral Kodu Color

9016	White
9005	Dark Blue
7016	Blue
8003	Brown
8016	Dark Red
8017	Dark Purple
8019	Dark Grey
8022	Dark Blue

Alüminyum Kapı Kolu  
Aluminum Door Handle



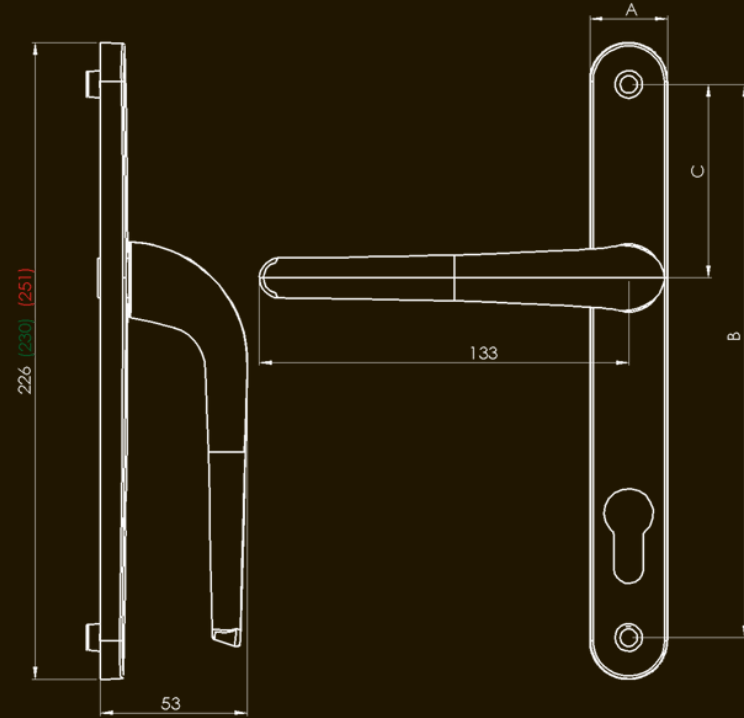


Alüminyum Kapı Kolu  
Aluminum Door Handle

## KAYA-PEN® ELEGANT

### Ral Kodu Color

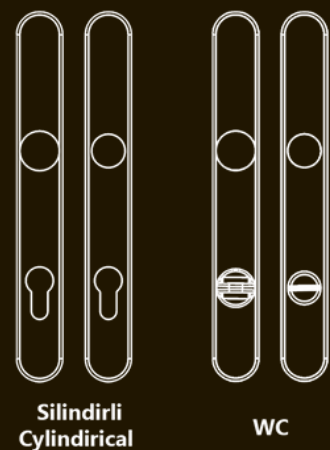
9016	White
9005	Dark Blue
7016	Medium Blue
8003	Brown
8016	Dark Red
8017	Dark Purple
8019	Dark Grey
8022	Dark Blue



Ayna Tipleri / Plate Types

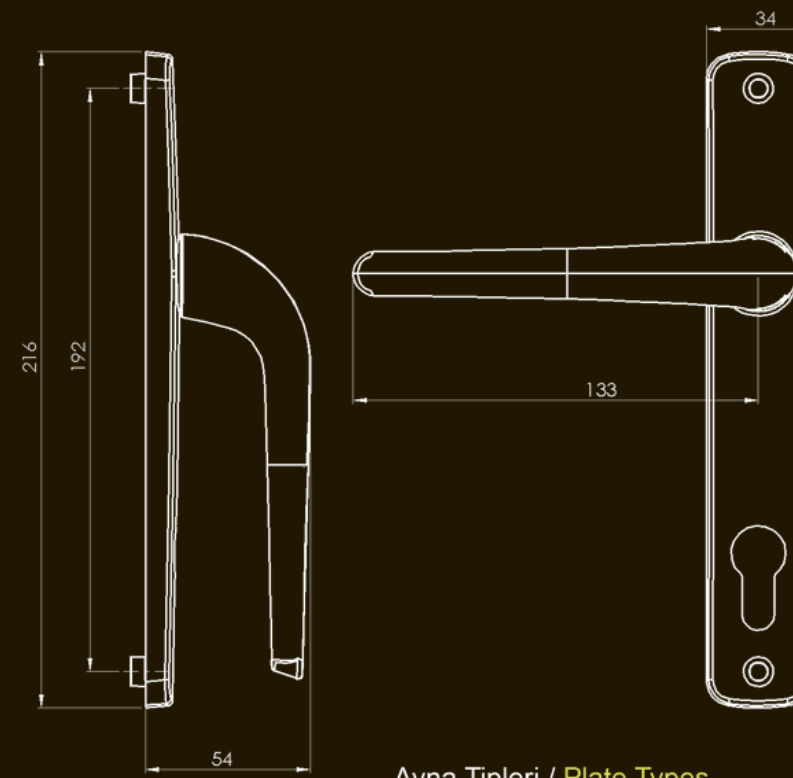
### Teknik Özellikler (mm) / Technical Specifications (mm)

Kod Code	Kilit Şekli Keyhole	Yay Spring	A	Eksen Axis	B	C	Kare Square	Profil Kalınlığı Profile Thickness	🔩	📦
KP0921	🔑	✅	25	85	195 & 200	60 & 70	8X8	42 - 90	2	30
KP0931			28	85						
KP0961			34	85						
KP0922	🔑	✅	25	92						
KP0932			28	92						
KP0962			34	92						
KP0923	🔑	✅	25	90						
KP0933			28	90						
KP0963			34	90						
KP0932	🔑	✅	28	92	216	78		3		



Silindirikli  
Cylindrical

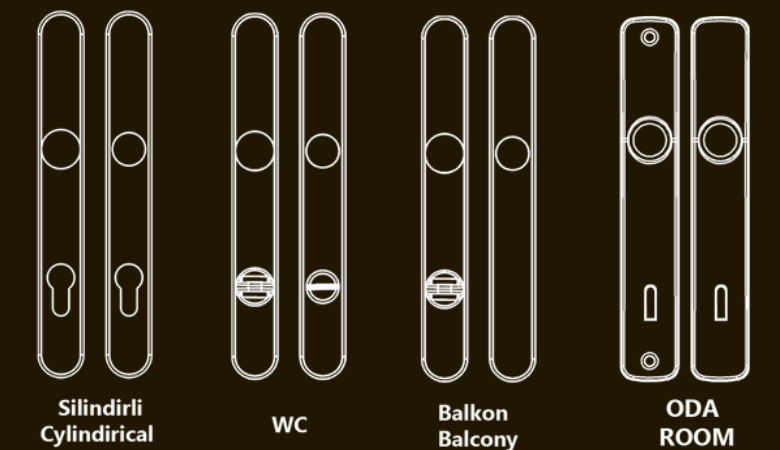
WC



Ayna Tipleri / Plate Types

### Teknik Özellikler (mm) / Technical Specifications (mm)

Kod Code	Kilit Şekli Keyhole	Yay Spring	A	Eksen Axis	B	C	Kare Square	Profil Kalınlığı Profile Thickness	🔩	📦
KP0981	🔑	✅	34	85	192	65	8X8	42 - 90	2	30
KP0982	🔑	✅	34	92						
KP0983	🔑	✅	34	90(WC)						
KP0984	🔑	✅	34	85						
KP0985	🔑	✅	34	85						



Silindirikli  
Cylindrical

WC

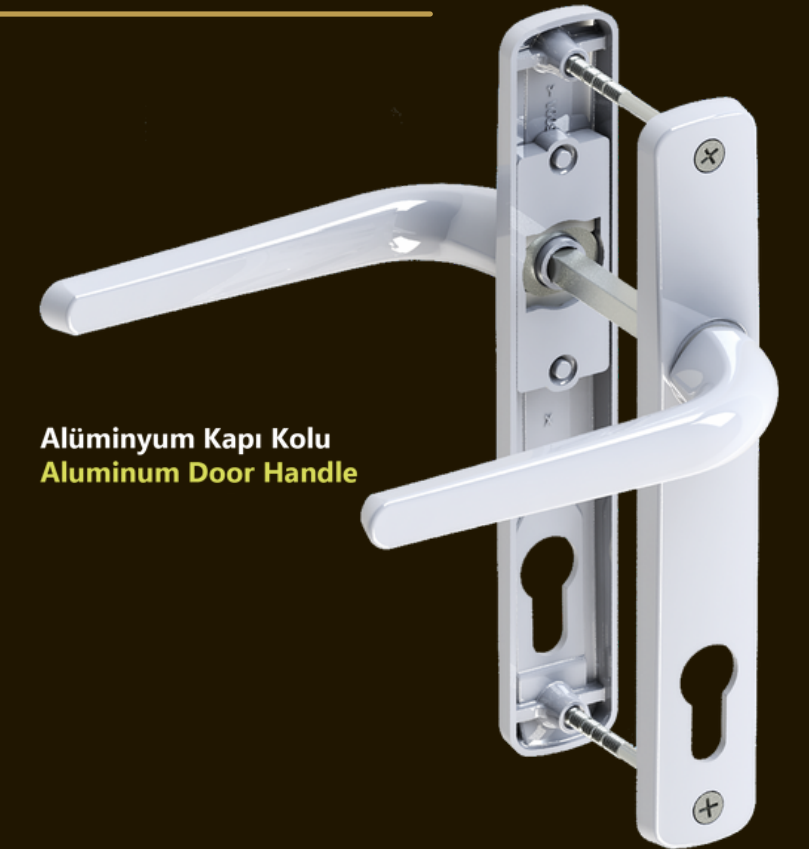
Balkon  
Balcony

ODA  
ROOM

## KAYA-PEN® ELEGANT

### Ral Kodu Color

9016	White
9005	Dark Blue
7016	Medium Blue
8003	Brown
8016	Dark Red
8017	Dark Purple
8019	Dark Grey
8022	Dark Blue



Alüminyum Kapı Kolu  
Aluminum Door Handle



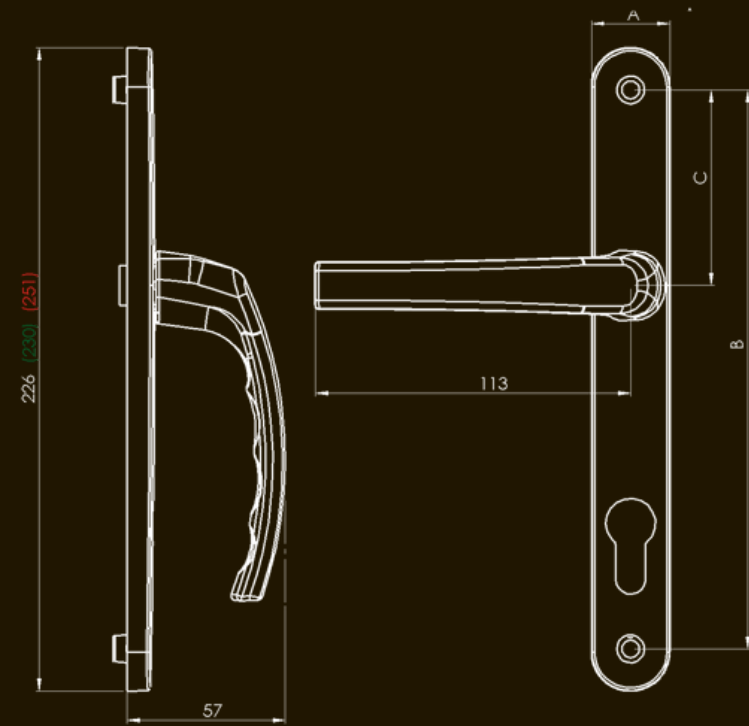
Alüminyum Kapı Kolu  
Aluminum Door Handle

KAYA-PEN®

JUMBO

Ral Kodu  
Color

9016	White
9005	Dark Blue
7016	Blue
8003	Brown
8016	Dark Red
8017	Dark Purple
8019	Dark Grey
8022	Dark Blue



Ayna Tipleri / Plate Types

Teknik Özellikler (mm) / Technical Specifications (mm)

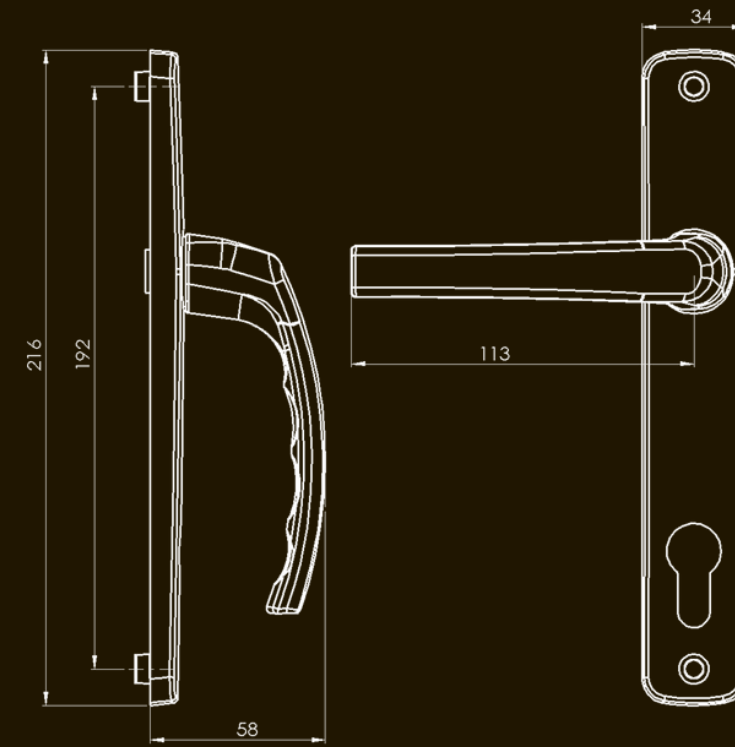
Kod Code	Kilit Şekli Keyhole	Yay Spring	A	Eksen Axis	B	C	Kare Square	Profil Kalınlığı Profile Thickness	2	30
KP1121	Keyhole	✓	25	85	195 & 200	60 & 70	8X8	42 - 90	2	30
KP1131			28	85						
KP1161			34	85						
KP1122	Keyhole	✓	25	92	195 & 200	60 & 70	8X8	42 - 90	2	30
KP1132			28	92						
KP1162			34	92						
KP1123	Keyhole	✓	25	90	195 & 200	60 & 70	8X8	42 - 90	2	30
KP1133			28	90						
KP1163			34	90						
KP1132	Keyhole	✓	28	92	216	78	8X8	42 - 90	3	30



Silindirik  
Cylindrical



WC



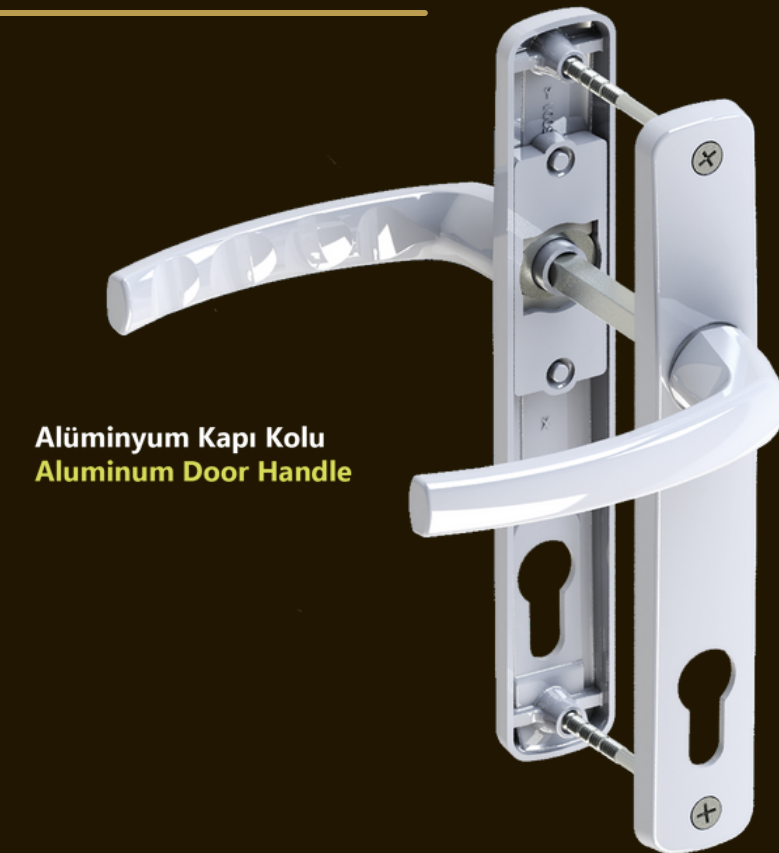
Ayna Tipleri / Plate Types

KAYA-PEN®

JUMBO

Ral Kodu  
Color

9016	White
9005	Dark Blue
7016	Blue
8003	Brown
8016	Dark Red
8017	Dark Purple
8019	Dark Grey
8022	Dark Blue



Alüminyum Kapı Kolu  
Aluminum Door Handle

Teknik Özellikler (mm) / Technical Specifications (mm)

Kod Code	Kilit Şekli Keyhole	Yay Spring	A	Eksen Axis	B	C	Kare Square	Profil Kalınlığı Profile Thickness	2	30
KP1181	Keyhole	✓	34	85	192	65	8X8	42 - 90	2	30
KP1182	Keyhole	✓	34	92						
KP1183	Keyhole	✓	34	90(WC)						
KP1184	Keyhole	✓	34	85	192	65	8X8	42 - 90	2	30
KP1185	Keyhole	✓	34	85						



Silindirik  
Cylindrical



WC



Balkon  
Balcony



ODA  
ROOM

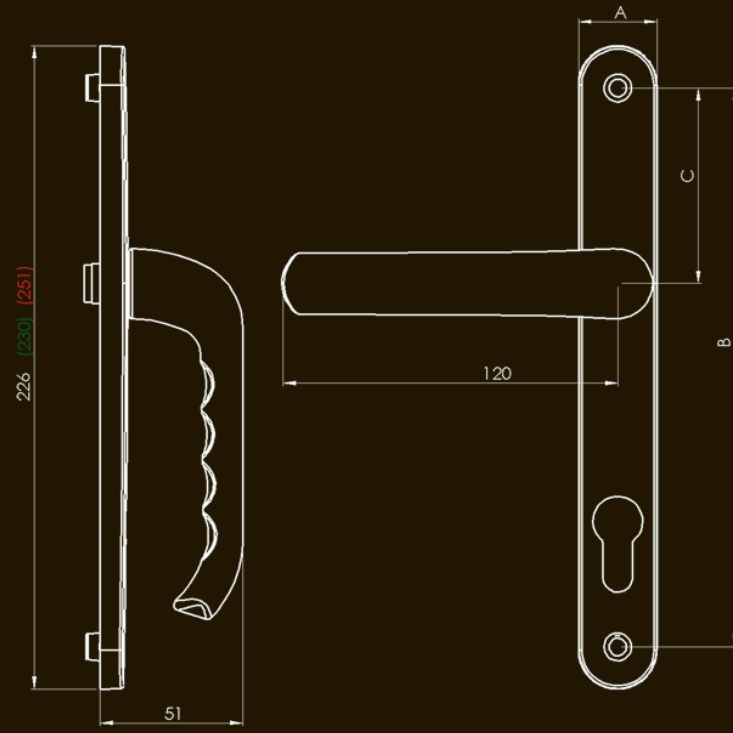


Alüminyum Kapı Kolu  
Aluminum Door Handle

## KAYA-PEN® DIAMOND

### Ral Kodu Color

9016	White
9005	Dark Blue
7016	Medium Blue
8003	Brown
8016	Dark Red
8017	Dark Purple
8019	Dark Grey
8022	Dark Blue



Ayna Tipleri / Plate Types

### Teknik Özellikler (mm) / Technical Specifications (mm)

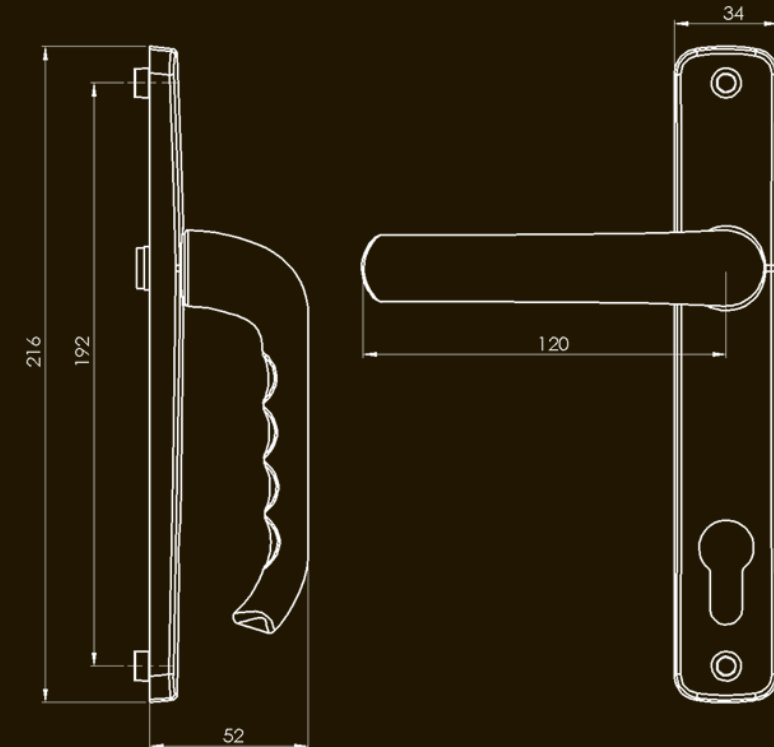
Kod Code	Kilit Şekli Keyhole	Yay Spring	A	Eksen Axis	B	C	Kare Square	Profil Kalınlığı Profile Thickness	🔩	📦
KP1921	🔑	✅	25	85	195 & 200	60 & 70	8X8	42 - 90	2	30
KP1931			28	85						
KP1961			34	85						
KP1922	🔑	✅	25	92	195 & 200	60 & 70	8X8	42 - 90	2	30
KP1932			28	92						
KP1962			34	92						
KP1923	🔑	✅	25	90	195 & 200	60 & 70	8X8	42 - 90	2	30
KP1933			28	90						
KP1963			34	90						
KP1932	🔑	✅	28	92	216	78			3	



Silindirik  
Cylindrical



WC



Ayna Tipleri / Plate Types

### Teknik Özellikler (mm) / Technical Specifications (mm)

Kod Code	Kilit Şekli Keyhole	Yay Spring	A	Eksen Axis	B	C	Kare Square	Profil Kalınlığı Profile Thickness	🔩	📦
KP1981	🔑	✅	34	85	192	65	8X8	42 - 90	2	30
KP1982	🔑	✅	34	92						
KP1983	🔑	✅	34	90(WC)						
KP1984	🔑	✅	34	85						
KP1985	🔑	✅	34	85						



Silindirik  
Cylindrical



WC



Balkon  
Balcony



ODA  
ROOM

## KAYA-PEN® DIAMOND

### Ral Kodu Color

9016	White
9005	Dark Blue
7016	Medium Blue
8003	Brown
8016	Dark Red
8017	Dark Purple
8019	Dark Grey
8022	Dark Blue

Alüminyum Kapı Kolu  
Aluminum Door Handle





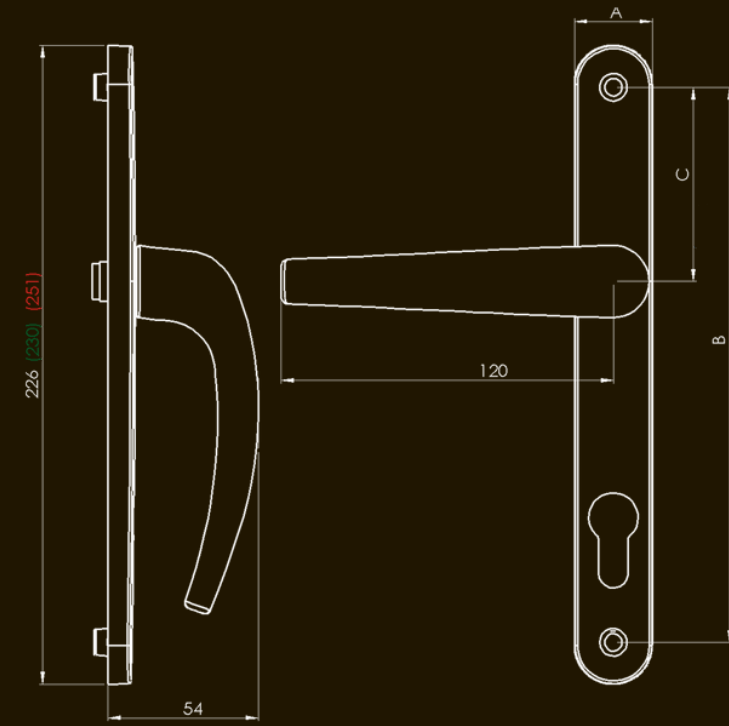
Alüminyum Kapı Kolu  
Aluminum Door Handle

KAYA-PEN®

GARNET

Ral Kodu  
Color

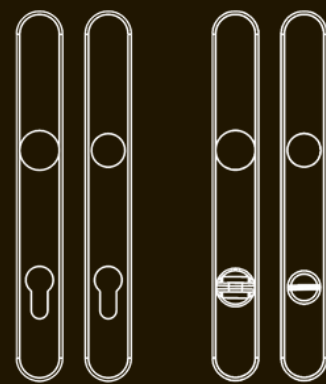
9016	White
9005	Dark Blue
7016	Medium Blue
8003	Brown
8016	Dark Red
8017	Dark Purple
8019	Dark Grey
8022	Dark Blue



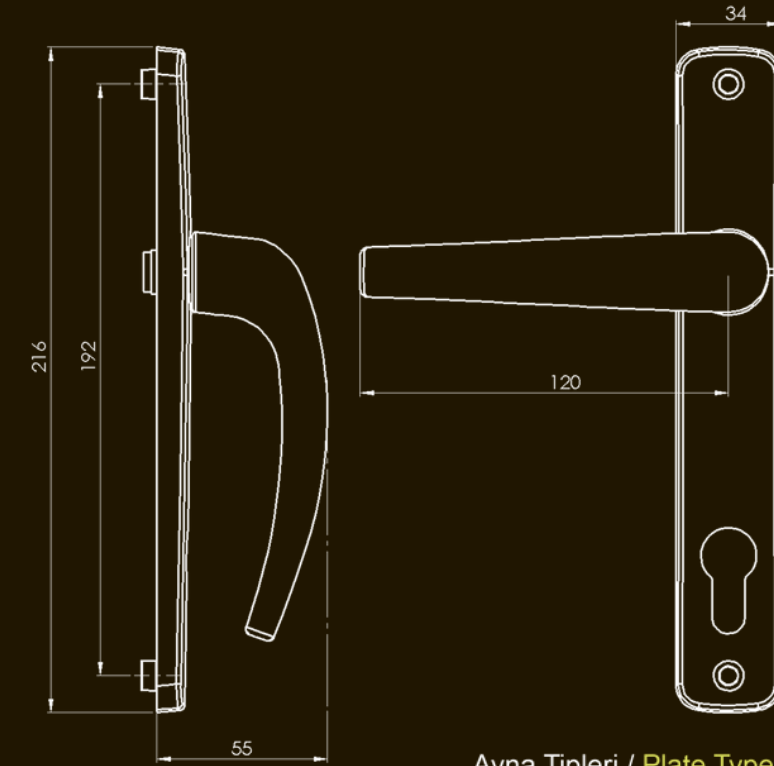
Ayna Tipleri / Plate Types

Teknik Özellikler (mm) / Technical Specifications (mm)

Kod Code	Kilit Şekli Keyhole	Yay Spring	A	Eksen Axis	B	C	Kare Square	Profil Kalınlığı Profile Thickness		
KP2021	Keyhole	✓	25	85	195 & 200	60 & 70	8X8	42 - 90	2	30
KP2031			28	85						
KP2061			34	85						
KP2022	Keyhole	✓	25	92						
KP2032			28	92						
KP2062			34	92						
KP2023	Keyhole	✓	25	90						
KP2033			28	90						
KP2063			34	90						
KP2032	Keyhole	✓	28	92	216	78		3		

Silindirli  
Cylindrical

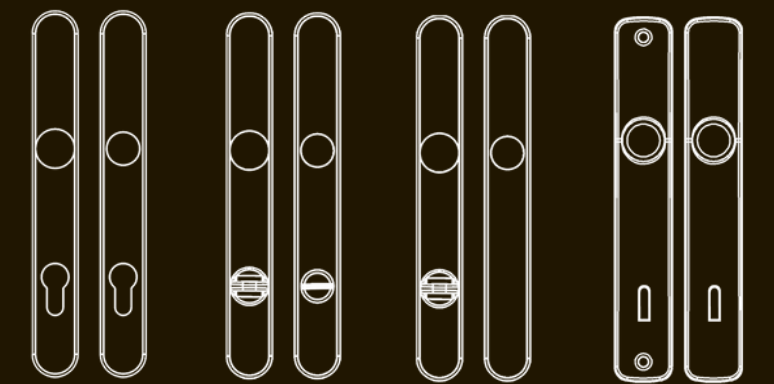
WC



Ayna Tipleri / Plate Types

Teknik Özellikler (mm) / Technical Specifications (mm)

Kod Code	Kilit Şekli Keyhole	Yay Spring	A	Eksen Axis	B	C	Kare Square	Profil Kalınlığı Profile Thickness		
KP2081	Keyhole	✓	34	85	192	65	8X8	42 - 90	2	30
KP2082	Keyhole	✓	34	92						
KP2083	Keyhole	✓	34	90(WC)						
KP2084	Keyhole	✓	34	85						
KP2085	Keyhole	✓	34	85						

Silindirli  
Cylindrical

WC

Balkon  
BalconyODA  
ROOM

KAYA-PEN®

GARNET

Ral Kodu  
Color

9016	White
9005	Dark Blue
7016	Medium Blue
8003	Brown
8016	Dark Red
8017	Dark Purple
8019	Dark Grey
8022	Dark Blue

Alüminyum Kapı Kolu  
Aluminum Door Handle

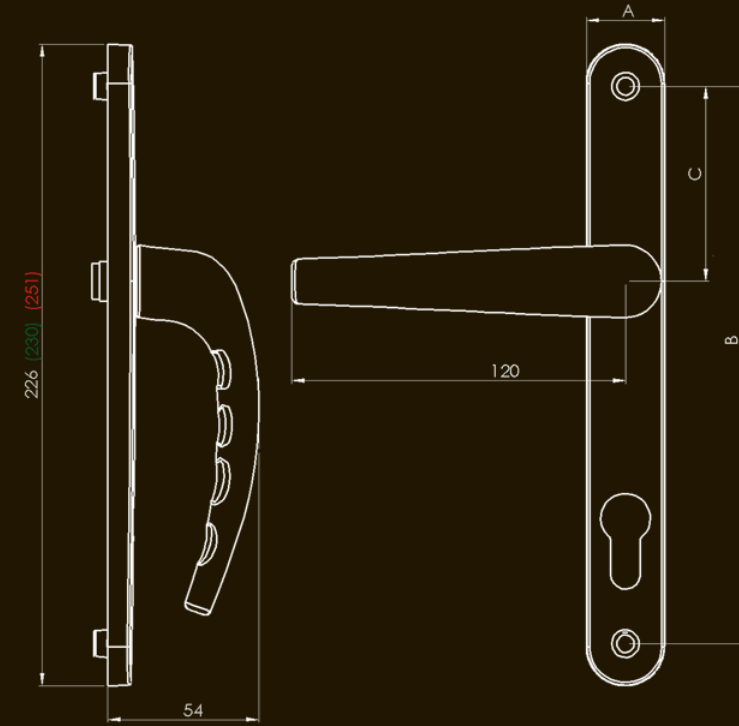
Alüminyum Kapı Kolu  
Aluminum Door Handle

KAYA-PEN®

FLORIT

Ral Kodu  
Color

9016	White
9005	Dark Blue
7016	Medium Blue
8003	Brown
8016	Dark Red
8017	Dark Purple
8019	Dark Grey
8022	Dark Blue



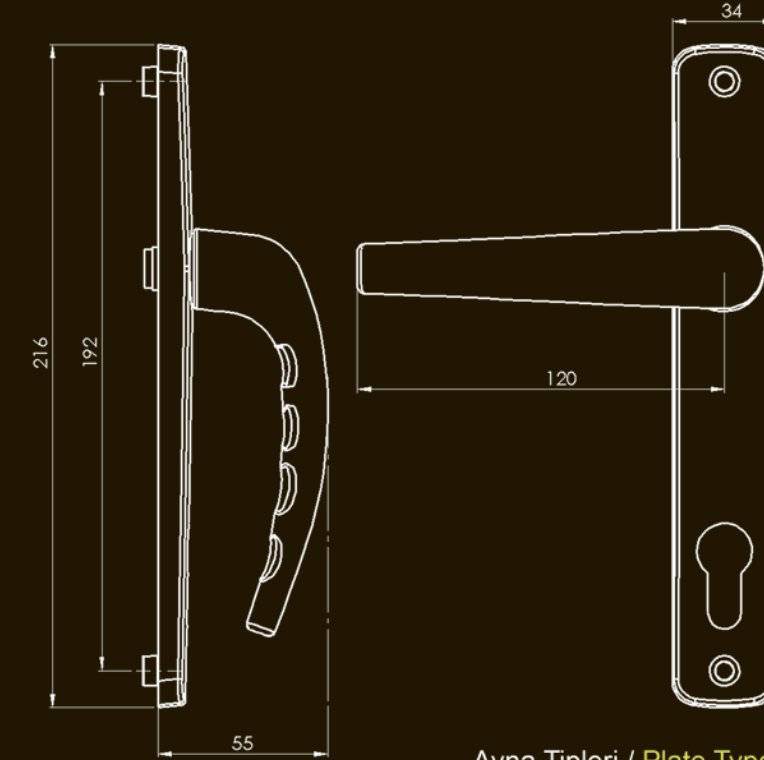
Ayna Tipleri / Plate Types

Teknik Özellikler (mm) / Technical Specifications (mm)

Kod Code	Kilit Şekli Keyhole	Yay Spring	A	Eksen Axis	B	C	Kare Square	Profil Kalınlığı Profile Thickness	🔩	📦
KP2121	🔑	✅	25	85	195 & 200	60 & 70	8X8	42 - 90	2	30
KP2131			28	85						
KP2161			34	85						
KP2122	🔑	✅	25	92						
KP2132			28	92						
KP2162			34	92						
KP2123	🔑	✅	25	90						
KP2133			28	90						
KP2163	34	90								
KP2132	🔑	✅	28	92	216	78			3	

Silindirli  
Cylindrical

WC



Ayna Tipleri / Plate Types

Teknik Özellikler (mm) / Technical Specifications (mm)

Kod Code	Kilit Şekli Keyhole	Yay Spring	A	Eksen Axis	B	C	Kare Square	Profil Kalınlığı Profile Thickness	🔩	📦
KP2181	🔑	✅	34	85	192	65	8X8	42 - 90	2	30
KP2182	🔑	✅	34	92						
KP2183	🔑	✅	34	90(WC)						
KP2184	🔑	✅	34	85						
KP2185	🔑	✅	34	85						

Silindirli  
Cylindrical

WC

Balkon  
BalconyODA  
ROOM

KAYA-PEN®

FLORIT

Ral Kodu  
Color

9016	White
9005	Dark Blue
7016	Medium Blue
8003	Brown
8016	Dark Red
8017	Dark Purple
8019	Dark Grey
8022	Dark Blue

Alüminyum Kapı Kolu  
Aluminum Door Handle



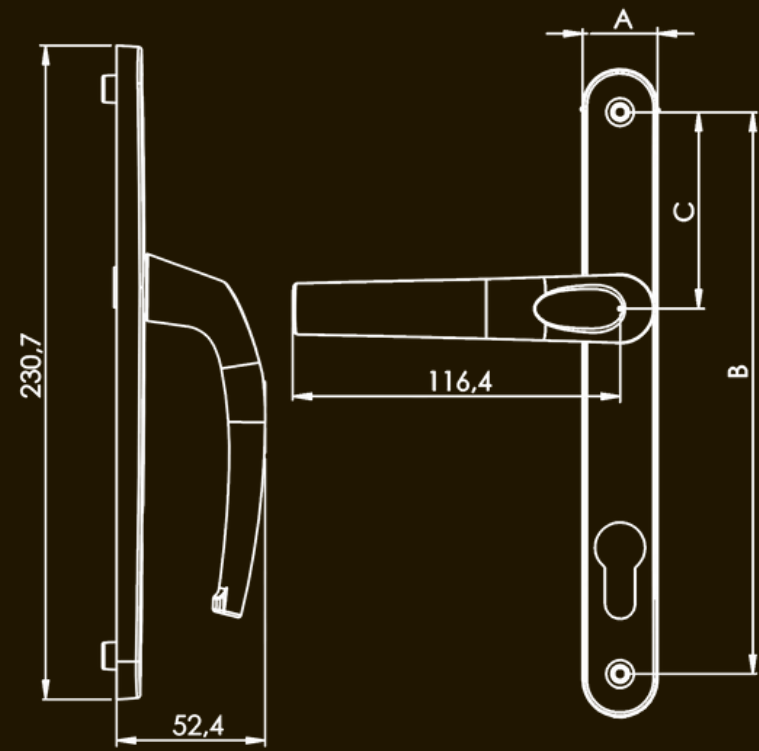
Alüminyum Kapı Kolu  
Aluminum Door Handle

KAYA-PEN®

VENÜS

Ral Kodu  
Color

9016	White
9005	Dark Blue
7016	Medium Blue
8003	Brown
8016	Dark Red
8017	Dark Purple
8019	Dark Grey
8022	Dark Blue



Ayna Tipleri / Plate Types

Teknik Özellikler (mm) / Technical Specifications (mm)

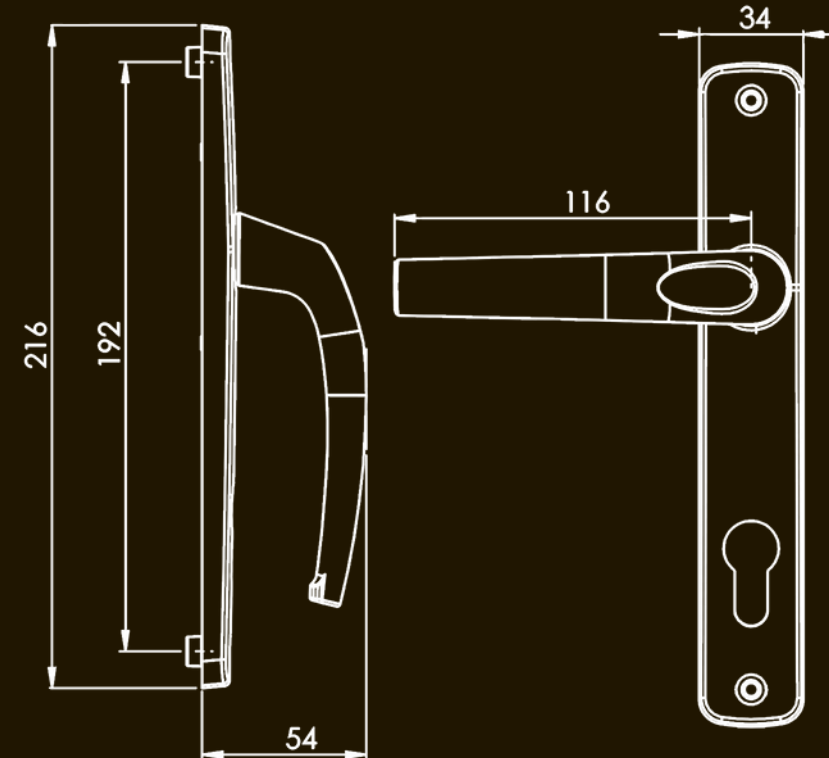
Kod Code	Kilit Şekli Keyhole	Yay Spring	A	Eksen Axis	B	C	Kare Square	Profil Kalınlığı Profile Thickness	🔩	📦
KP2121	🔑	✅	25	85	195 & 200	60 & 70	8X8	42 - 90	2	30
KP2131			28	85						
KP2161			34	85						
KP2122	🔑	✅	25	92						
KP2132			28	92						
KP2162			34	92						
KP2123	🔑	✅	25	90						
KP2133			28	90						
KP2163	34	90								
KP2132	🔑	✅	28	92	216	78		3		



Silindirik  
Cylindrical



WC



Ayna Tipleri / Plate Types

KAYA-PEN®

VENÜS

Ral Kodu  
Color

9016	White
9005	Dark Blue
7016	Medium Blue
8003	Brown
8016	Dark Red
8017	Dark Purple
8019	Dark Grey
8022	Dark Blue



Alüminyum Kapı Kolu  
Aluminum Door Handle

Teknik Özellikler (mm) / Technical Specifications (mm)

Kod Code	Kilit Şekli Keyhole	Yay Spring	A	Eksen Axis	B	C	Kare Square	Profil Kalınlığı Profile Thickness	🔩	📦
KP2181	🔑	✅	34	85	192	65	8X8	42 - 90	2	30
KP2182	🔑	✅	34	92						
KP2183	🔑	✅	34	90(WC)						
KP2184	🔑	✅	34	85						
KP2185	🔑	✅	34	85						



Silindirik  
Cylindrical



WC



Balkon  
Balcony



ODA  
ROOM

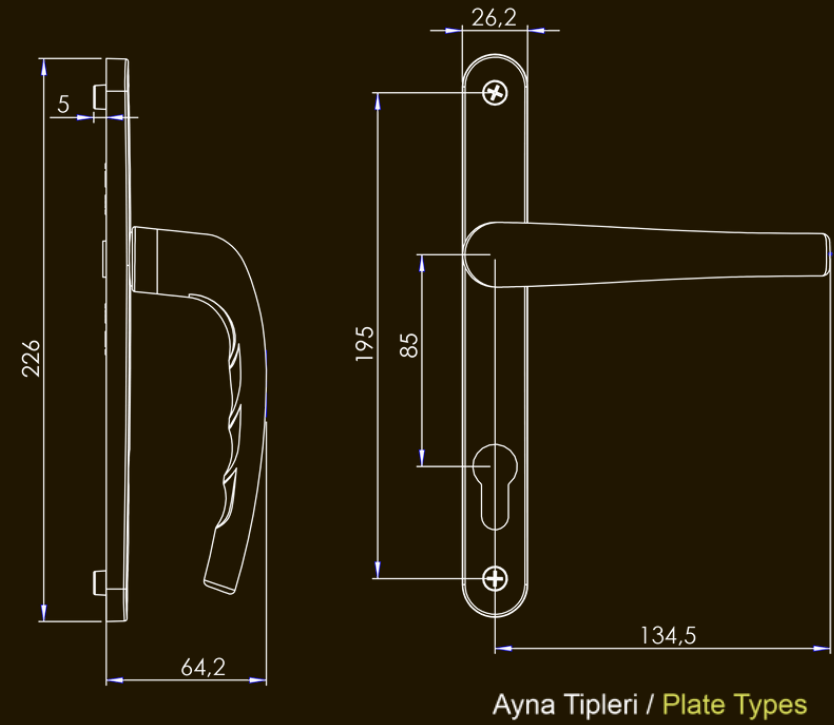


Alüminyum Kapı Kolu  
Aluminum Door Handle

KAYA-PEN®

FLORIT XL

Ral Kodu Color	
9016	
9005	
7016	
8003	
8016	
8017	
8019	
8022	



Ayna Tipleri / Plate Types

Teknik Özellikler (mm) / Technical Specifications (mm)

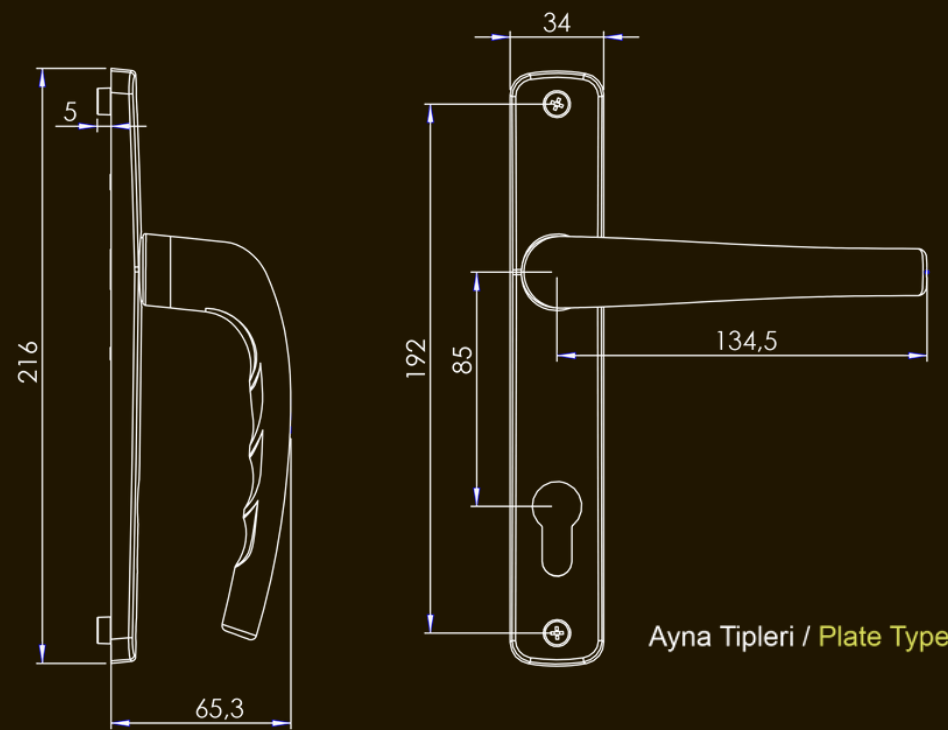
Kod Code	Kilit Şekli Keyhole	Yay Spring	A	Eksen Axis	B	C	Kare Square	Profil Kalınlığı Profile Thickness		
KP2121		<input checked="" type="checkbox"/>	25	85	195 & 200	60 & 70	8X8	42 - 90	2	30
KP2131			28	85						
KP2161			34	85						
KP2122		<input checked="" type="checkbox"/>	25	92						
KP2132			28	92						
KP2162			34	92						
KP2123		<input checked="" type="checkbox"/>	25	90						
KP2133			28	90						
KP2163			34	90						
KP2132		<input checked="" type="checkbox"/>	28	92	216	78			3	



Silindirik  
Cylindrical



WC



Ayna Tipleri / Plate Types

Teknik Özellikler (mm) / Technical Specifications (mm)

Kod Code	Kilit Şekli Keyhole	Yay Spring	A	Eksen Axis	B	C	Kare Square	Profil Kalınlığı Profile Thickness		
KP2181		<input checked="" type="checkbox"/>	34	85	192	65	8X8	42 - 90	2	30
KP2182		<input checked="" type="checkbox"/>	34	92						
KP2183		<input checked="" type="checkbox"/>	34	90(WC)						
KP2184		<input checked="" type="checkbox"/>	34	85						
KP2185		<input checked="" type="checkbox"/>	34	85						



Silindirik  
Cylindrical



WC



Balkon  
Balcony



ODA  
ROOM

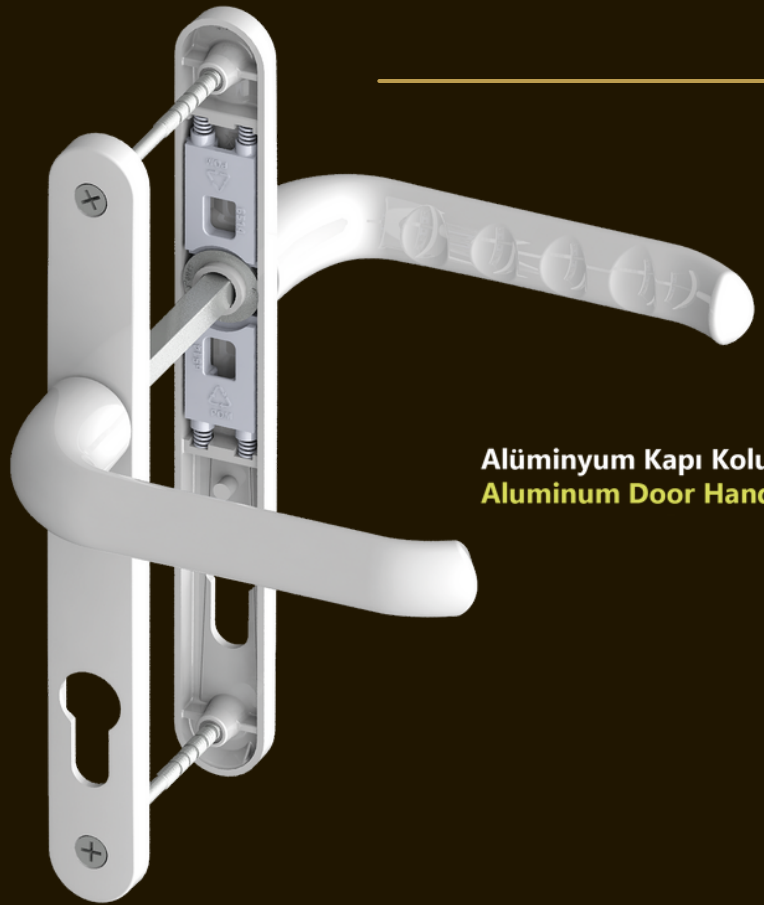
KAYA-PEN®

FLORIT XL

Ral Kodu Color	
9016	
9005	
7016	
8003	
8016	
8017	
8019	
8022	



Alüminyum Kapı Kolu  
Aluminum Door Handle

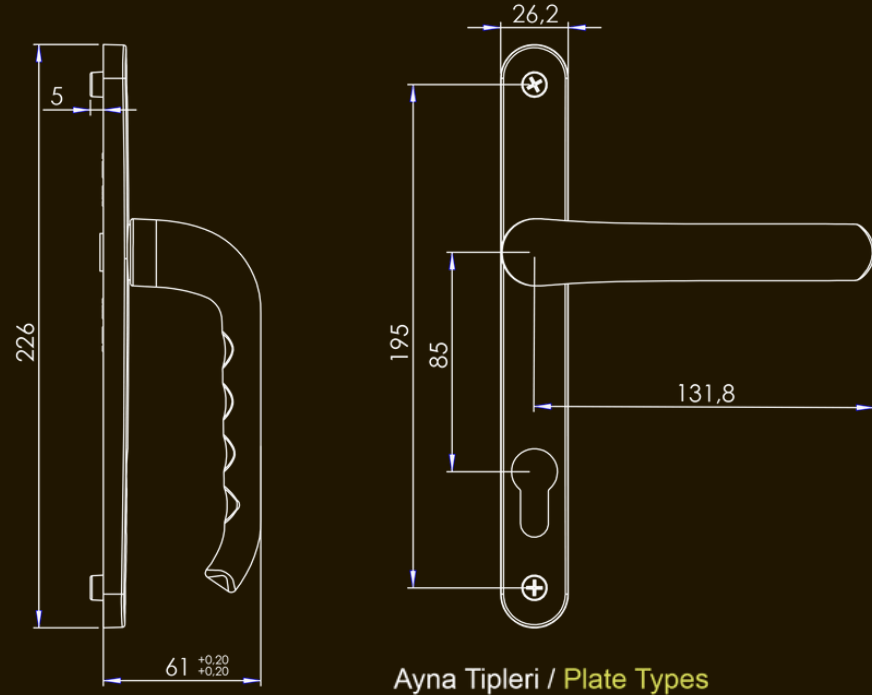
Alüminyum Kapı Kolu  
Aluminum Door Handle

KAYA-PEN®

## DIAMOND XL

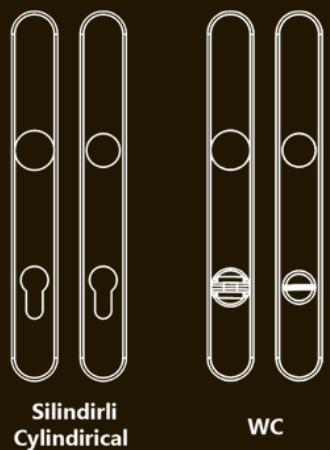
Ral Kodu  
Color

9016	White
9005	Dark Blue
7016	Medium Blue
8003	Brown
8016	Dark Red
8017	Dark Purple
8019	Dark Grey
8022	Dark Blue



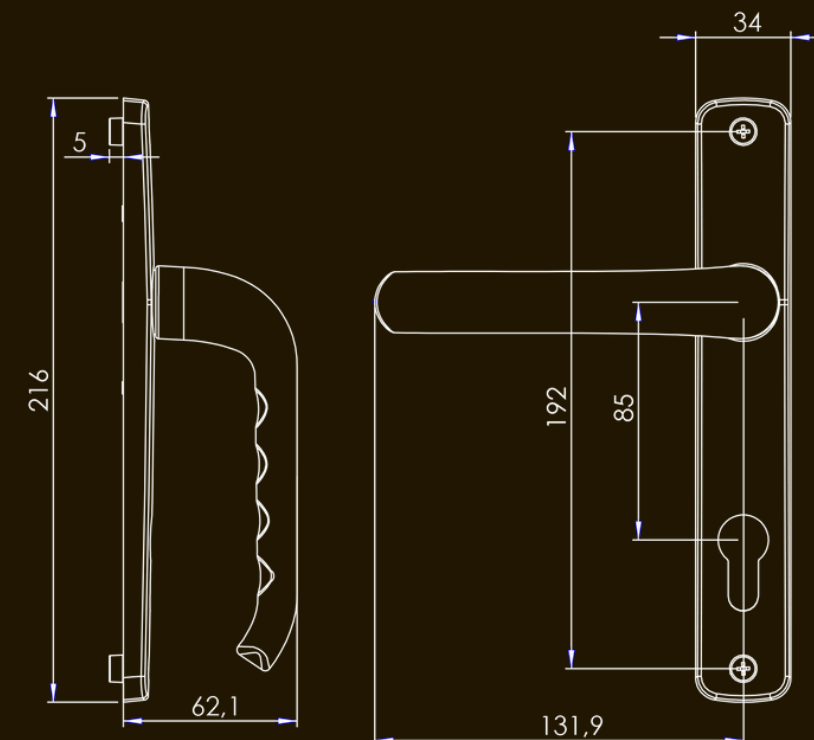
Ayna Tipleri / Plate Types

## Teknik Özellikler (mm) / Technical Specifications (mm)

Silindirli  
Cylindrical

WC

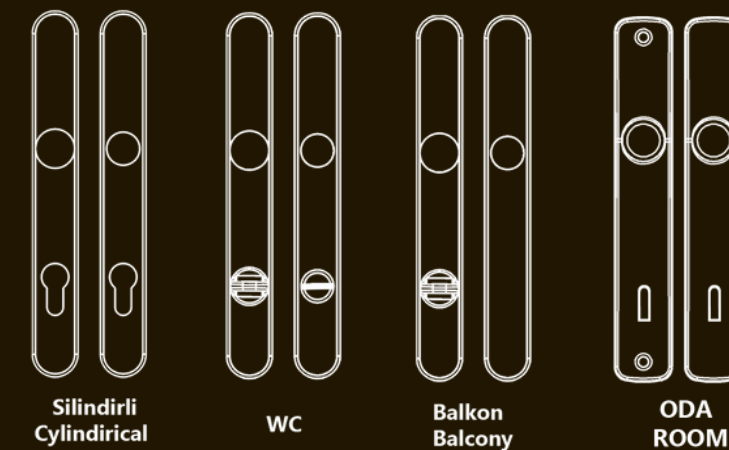
Kod Code	Kilit Şekli Keyhole	Yay Spring	A	Eksen Axis	B	C	Kare Square	Profil Kalınlığı Profile Thickness		
KP2121	Keyhole	✓	25	85	195 & 200	60 & 70	8X8	42 - 90	2	30
KP2131			28	85						
KP2161			34	85						
KP2122	Keyhole	✓	25	92						
KP2132			28	92						
KP2162			34	92						
KP2123	Keyhole	✓	25	90						
KP2133			28	90						
KP2163			34	90						
KP2132	Keyhole	✓	28	92	216	78			3	



Ayna Tipleri / Plate Types

## Teknik Özellikler (mm) / Technical Specifications (mm)

Kod Code	Kilit Şekli Keyhole	Yay Spring	A	Eksen Axis	B	C	Kare Square	Profil Kalınlığı Profile Thickness		
KP2181	Keyhole	✓	34	85	192	65	8X8	42 - 90	2	30
KP2182	Keyhole	✓	34	92						
KP2183	Keyhole	✓	34	90(WC)						
KP2184	Keyhole	✓	34	85						
KP2185	Keyhole	✓	34	85						

Silindirli  
Cylindrical

WC

Balkon  
BalconyODA  
ROOM

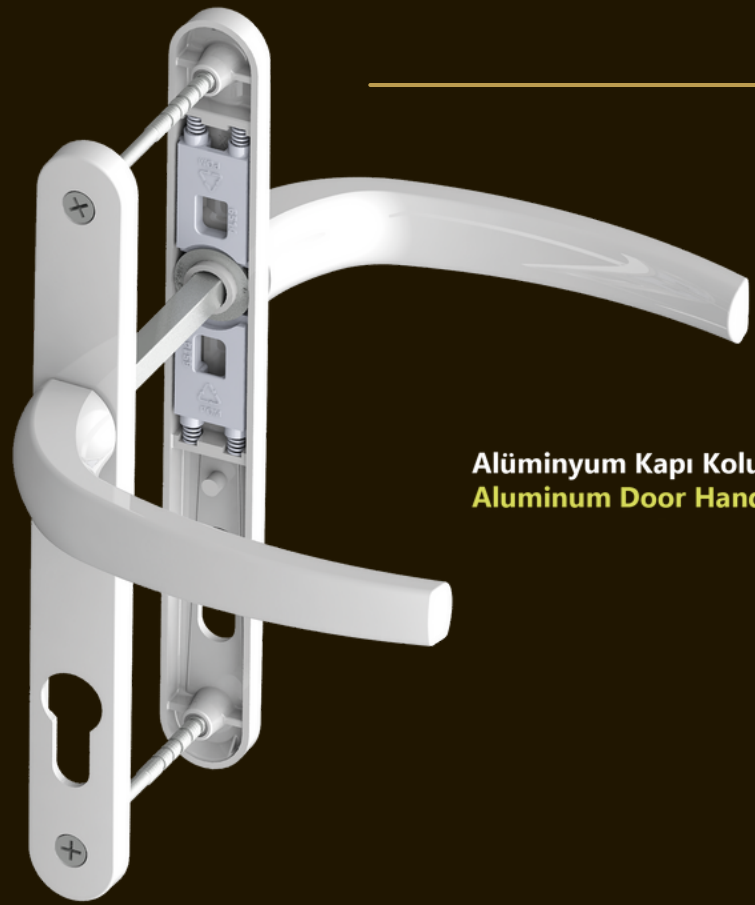
KAYA-PEN®

## DIAMOND XL

Ral Kodu  
Color

9016	White
9005	Dark Blue
7016	Medium Blue
8003	Brown
8016	Dark Red
8017	Dark Purple
8019	Dark Grey
8022	Dark Blue

Alüminyum Kapı Kolu  
Aluminum Door Handle



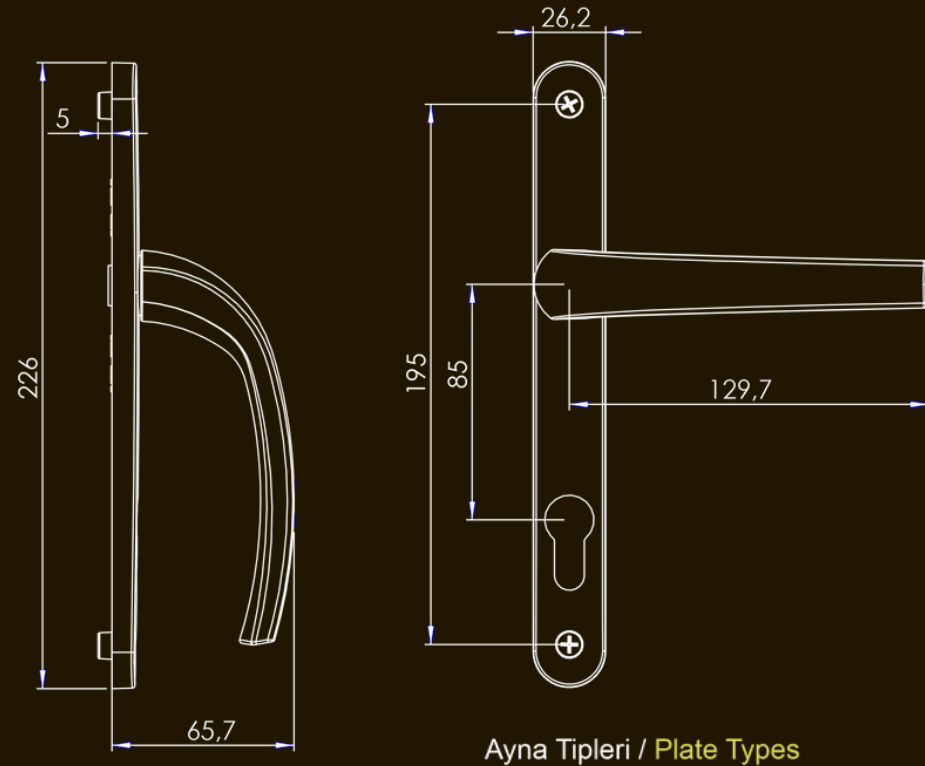
Alüminyum Kapı Kolu  
Aluminum Door Handle

KAYA-PEN®

GALAXY

Ral Kodu  
Color

9016	White
9005	Dark Blue
7016	Medium Blue
8003	Brown
8016	Dark Red
8017	Dark Purple
8019	Dark Grey
8022	Black



Ayna Tipleri / Plate Types

Teknik Özellikler (mm) / Technical Specifications (mm)

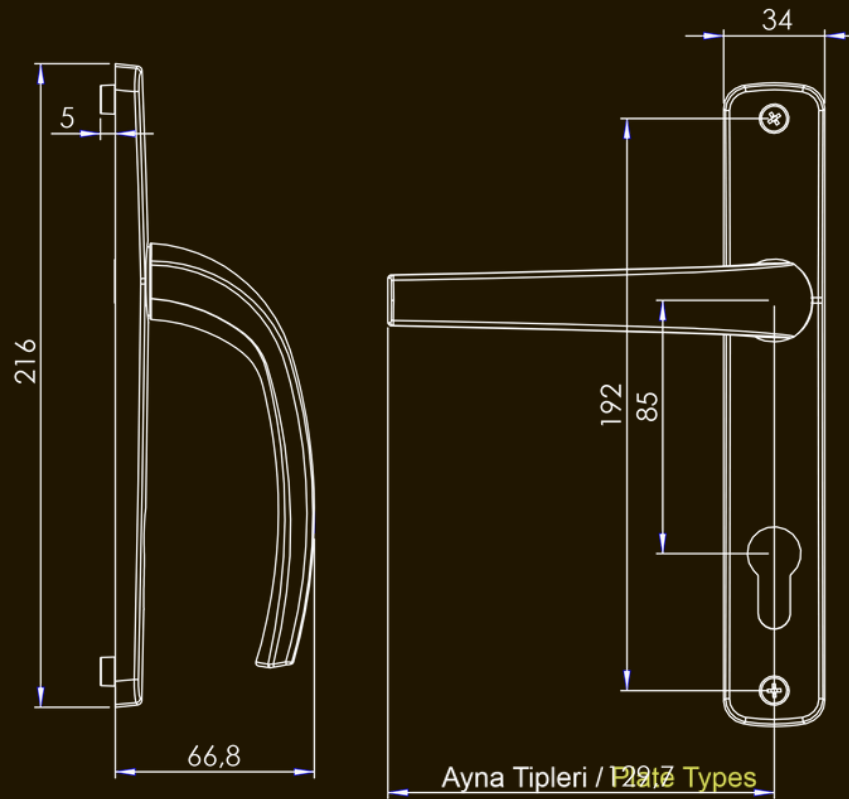


Silindirik  
Cylindrical



WC

Kod Code	Kilit Şekli Keyhole	Yay Spring	A	Eksen Axis	B	C	Kare Square	Profil Kalınlığı Profile Thickness	🔩	📦
KP2121	🔑	✅	25	85	195 & 200	60 & 70	8X8	42 - 90	2	30
KP2131			28	85						
KP2161			34	85						
KP2122	🔑	✅	25	92						
KP2132			28	92						
KP2162			34	92						
KP2123	🚪	✅	25	90						
KP2133			28	90						
KP2163			34	90						
KP2132	🔑	✅	28	92	216	78			3	



Ayna Tipleri / Plate Types

Teknik Özellikler (mm) / Technical Specifications (mm)

Kod Code	Kilit Şekli Keyhole	Yay Spring	A	Eksen Axis	B	C	Kare Square	Profil Kalınlığı Profile Thickness	🔩	📦
KP2181	🔑	✅	34	85	192	65	8X8	42 - 90	2	30
KP2182	🔑	✅	34	92						
KP2183	🚪	✅	34	90(WC)						
KP2184	🚪	✅	34	85						
KP2185	🔑	✅	34	85						

KAYA-PEN®

GALAXY

Ral Kodu  
Color

9016	White
9005	Dark Blue
7016	Medium Blue
8003	Brown
8016	Dark Red
8017	Dark Purple
8019	Dark Grey
8022	Black



Alüminyum Kapı Kolu  
Aluminum Door Handle



Silindirik  
Cylindrical



WC



Balkon  
Balcony



ODA  
ROOM



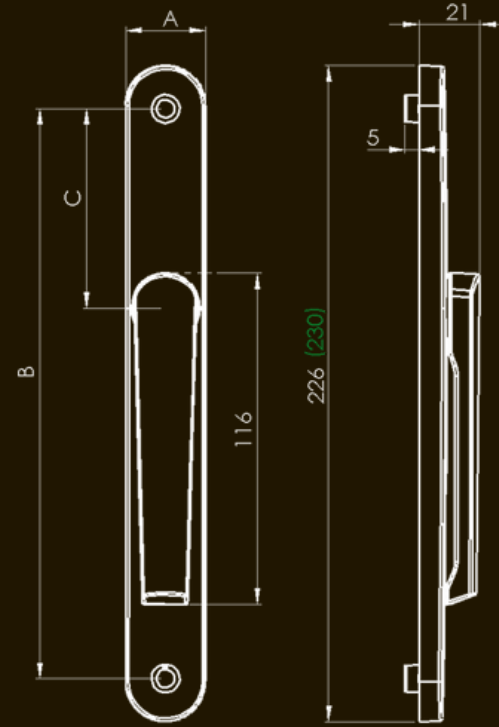
Alüminyum Kapı Kolu  
Aluminum Door Handle

**KAYA-PEN®**

## BASIK (FLAT) KOL

Ral Kodu  
Color

9016	
9005	
7016	
8003	
8016	
8017	
8019	
8022	



Ayna Tipleri / Plate Types

Teknik Özellikler (mm) / Technical Specifications (mm)

Kod Code	Kilit Şekli Keyhole	Yay Spring	A	Eksen Axis	B	C	Kare Square	Profil Kalınlığı Profile Thickness		
KP2121		<input checked="" type="checkbox"/>	25	85	195 & 200	60 & 70	8X8	42 - 90	2	30
KP2131			28	85						
KP2161			34	85						
KP2122		<input checked="" type="checkbox"/>	25	92						
KP2132			28	92						
KP2162			34	92						
KP2123		<input checked="" type="checkbox"/>	25	90						
KP2133			28	90						
KP2163			34	90						
KP2132		<input checked="" type="checkbox"/>	28	92	216	78			3	



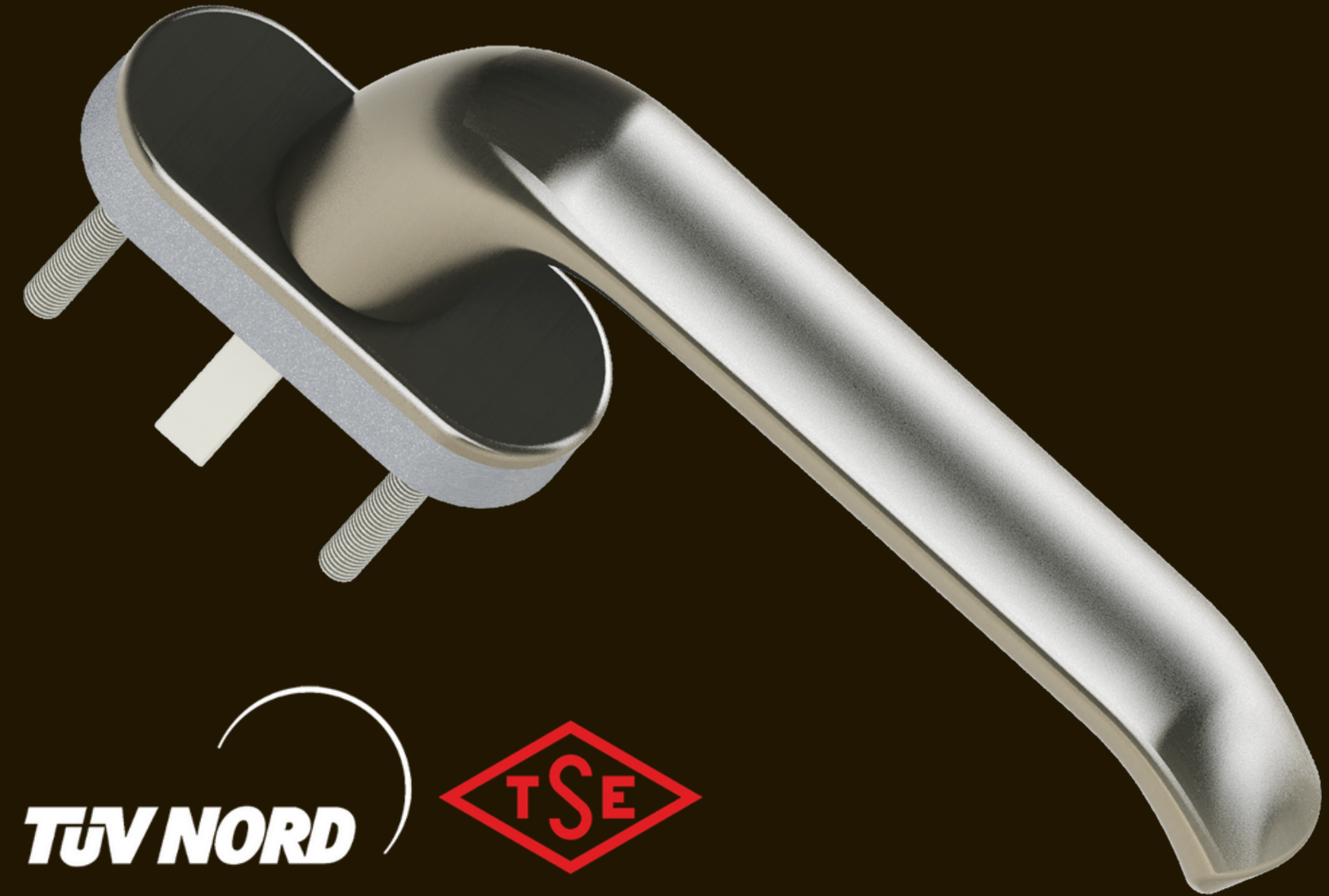
Silindirik  
Cylindrical



WC

Alüminyum Pencere Kolu  
Aluminum Window Handle

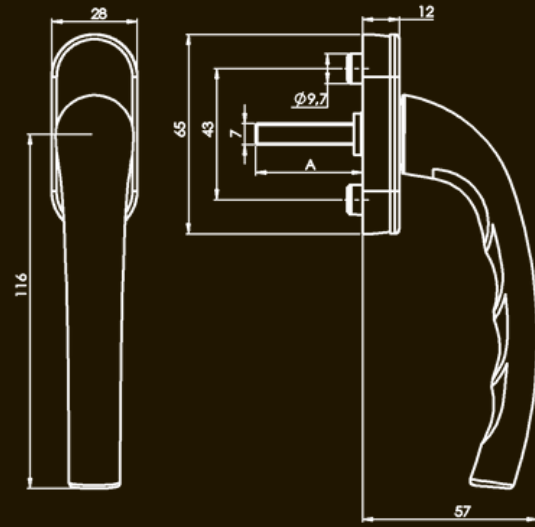
**KAYA-PEN®**



**TUV NORD**

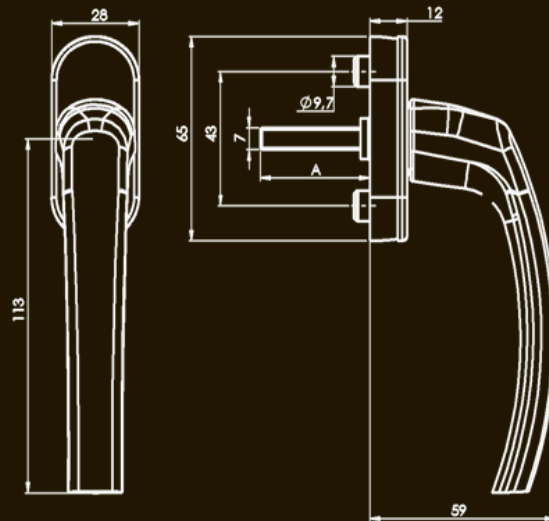


## SAFİR


**SINUWA®**


Kod Code	Demir Boyu Spindle Length	Kare Square	Profil Kalınlığı Profile Thickness	Kilit Pozisyonu Locking Position		
PN0111	33/35 38/40 40/45 45/52	7X7	42 - 90	45° 90° 135° 180°	2	40

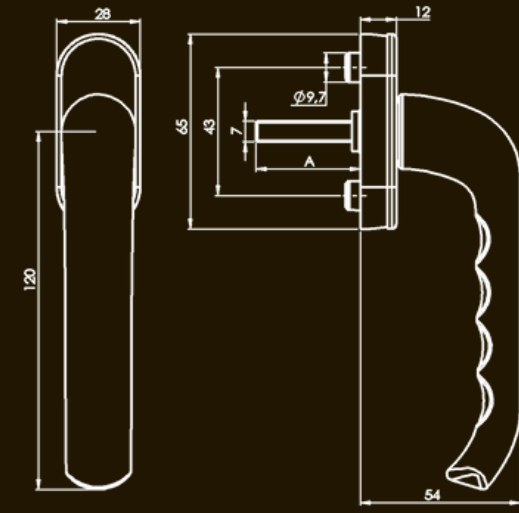
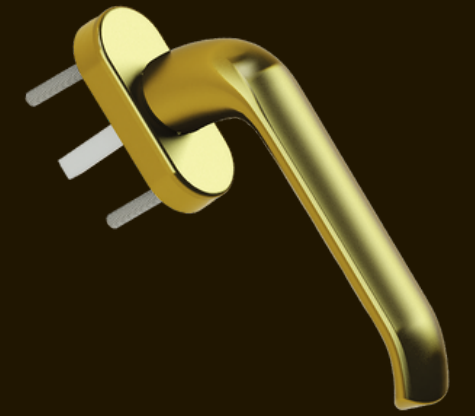
## FLUENCE



Kod Code	Demir Boyu Spindle Length	Kare Square	Profil Kalınlığı Profile Thickness	Kilit Pozisyonu Locking Position		
PN0711	33/35 38/40 40/45 45/52	7X7	42 - 90	45° 90° 135° 180°	2	40

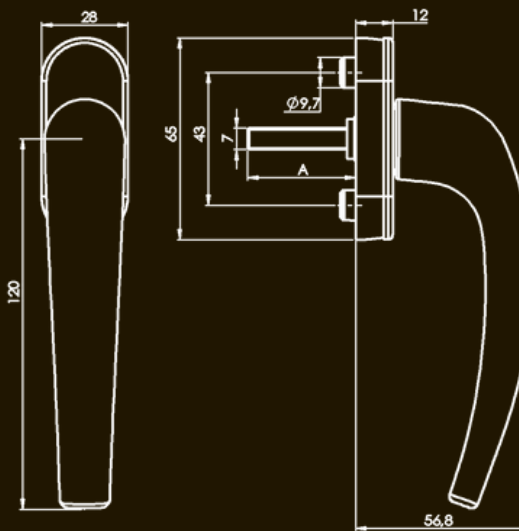
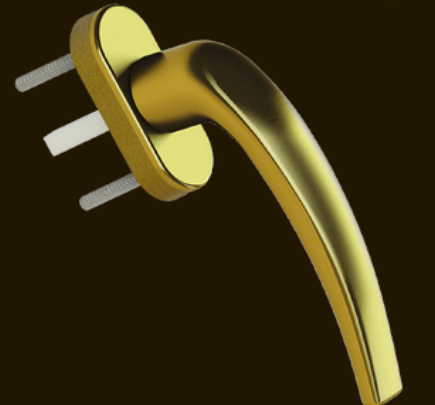
**SINUWA®**

## DIAMOND



Kod Code	Demir Boyu Spindle Length	Kare Square	Profil Kalınlığı Profile Thickness	Kilit Pozisyonu Locking Position		
PN1911	33/35 38/40 40/45 45/52	7X7	42 - 90	45° 90° 135° 180°	2	40

## GARNET

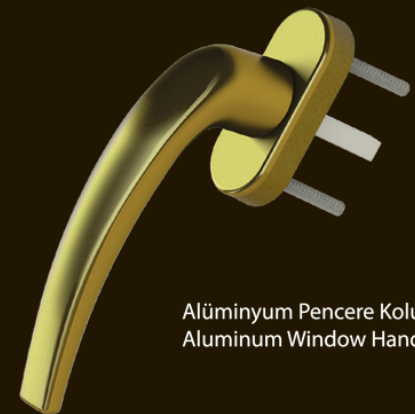


Kod Code	Demir Boyu Spindle Length	Kare Square	Profil Kalınlığı Profile Thickness	Kilit Pozisyonu Locking Position		
PN2011	33/35 38/40 40/45 45/52	7X7	42 - 90	45° 90° 135° 180°	2	40

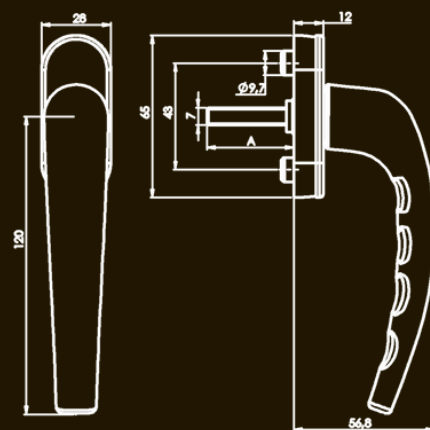


# SINUWA®

## FLORIT



Alüminyum Pencere Kolu  
Aluminum Window Handle

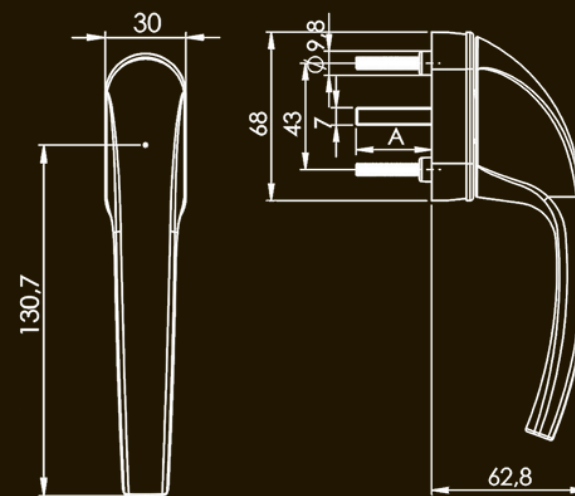


Kod Code	Demir Boyu Spindle Length	Kare Square	Profil Kalınlığı Profile Thickness	Kilit Pozisyonu Locking Position		
PN110	33/35 38/40 40/45 45/52	7X7	42 - 90	45° 90° 135° 180°	2	40

## GALAXY



Alüminyum Pencere Kolu  
Aluminum Window Handle



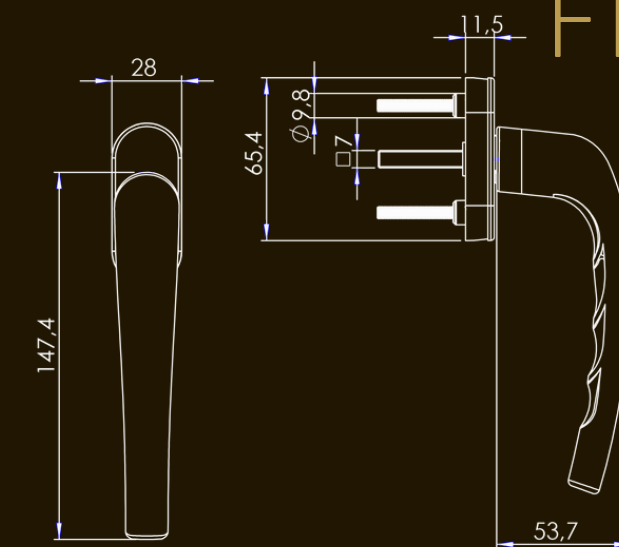
Kod Code	Demir Boyu Spindle Length	Kare Square	Profil Kalınlığı Profile Thickness	Kilit Pozisyonu Locking Position		
PN123	33/35 38/40 40/45 45/52	7X7	42 - 90	45° 90° 135° 180°	2	40

# SINUWA®

## FLORIT XL



Kod Code	Demir Boyu Spindle Length	Kare Square	Profil Kalınlığı Profile Thickness	Kilit Pozisyonu Locking Position		
PN0122	33/35 38/40 40/45 45/52	7X7	42 - 90	45° 90° 135° 180°	2	40

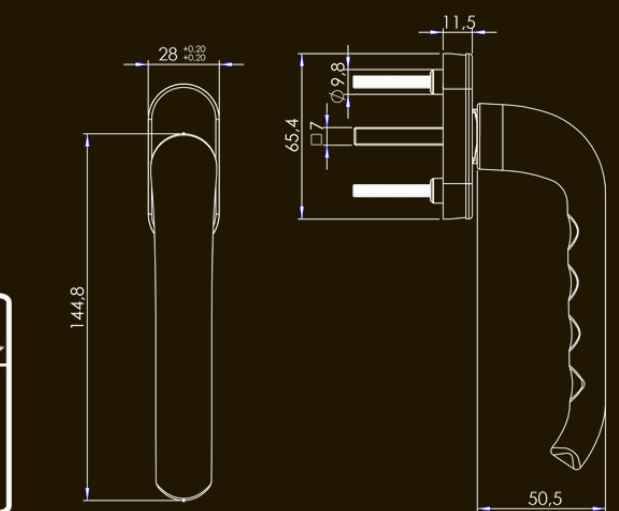


Alüminyum Pencere Kolu  
Aluminum Window Handle

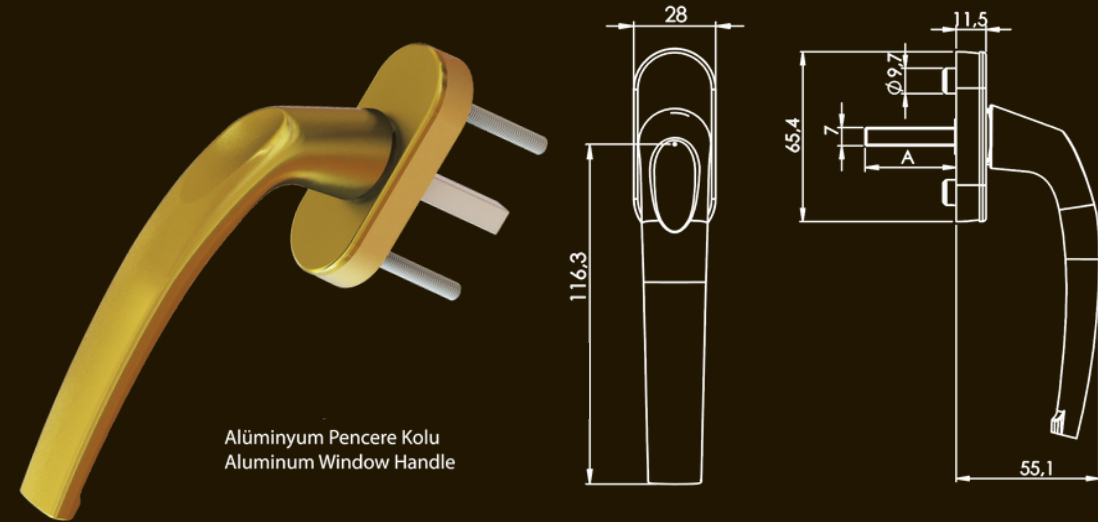
## DIAMOND XL



Kod Code	Demir Boyu Spindle Length	Kare Square	Profil Kalınlığı Profile Thickness	Kilit Pozisyonu Locking Position		
PN0222	33/35 38/40 40/45 45/52	7X7	42 - 90	45° 90° 135° 180°	2	40



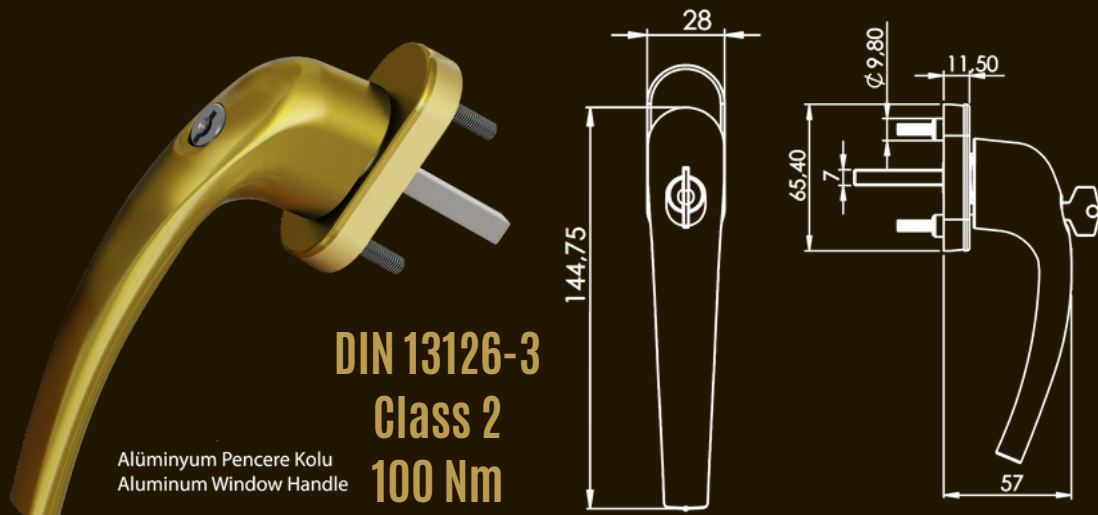
Alüminyum Pencere Kolu  
Aluminum Window Handle

**SINUWA®****VENÜS**Alüminyum Pencere Kolu  
Aluminum Window Handle

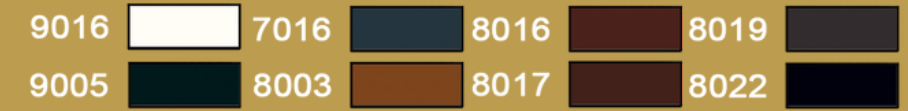
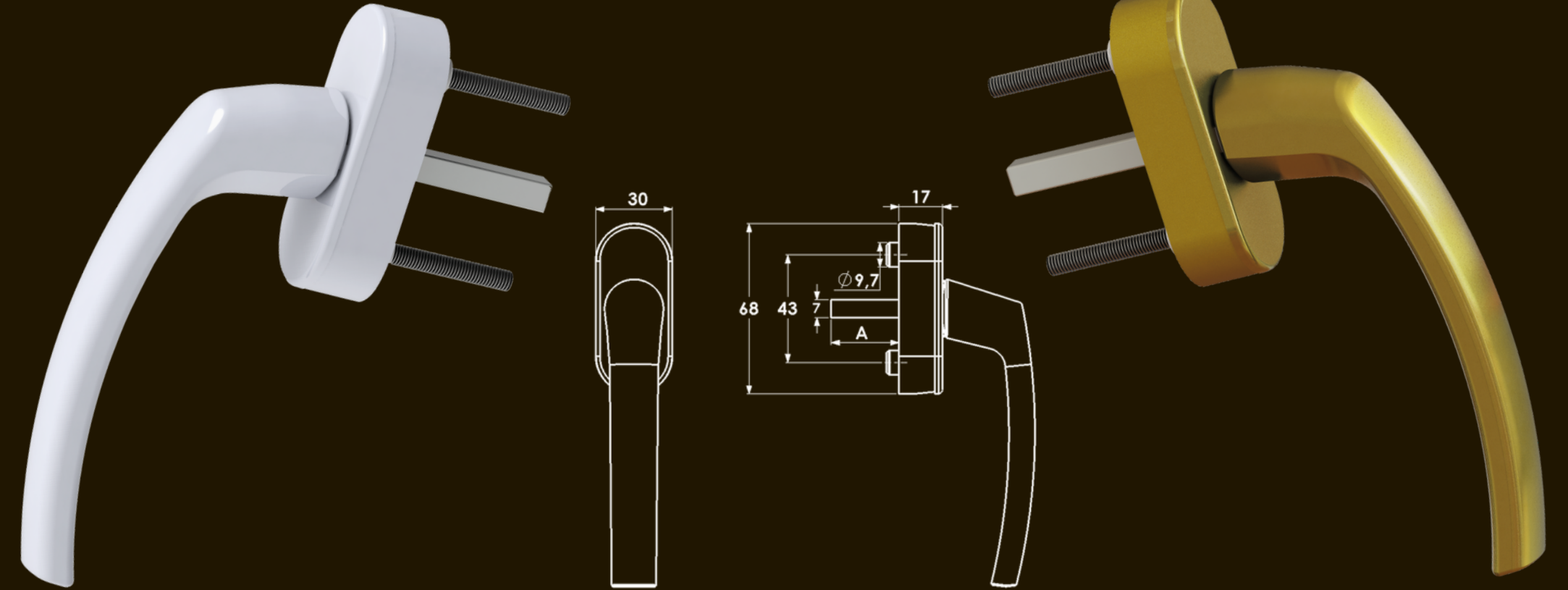
Kod Code	Demir Boyu Spindle Length	Kare Square	Profil Kalınlığı Profile Thickness	Kilit Pozisyonu Locking Position		
PN0122	33/35 38/40 40/45 45/52	7X7	42 - 90	45° 90° 135° 180°	2	40

**KİLİTLİ KOL**

LOCKABLE WINDOW HANDLE

Alüminyum Pencere Kolu  
Aluminum Window Handle**DIN 13126-3**  
**Class 2**  
**100 Nm**

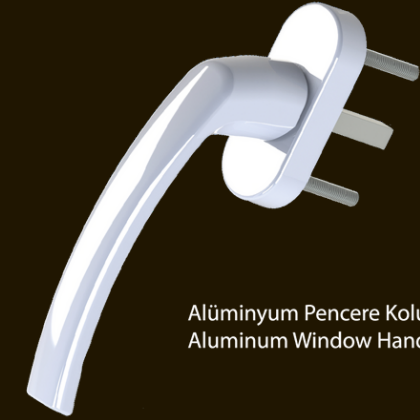
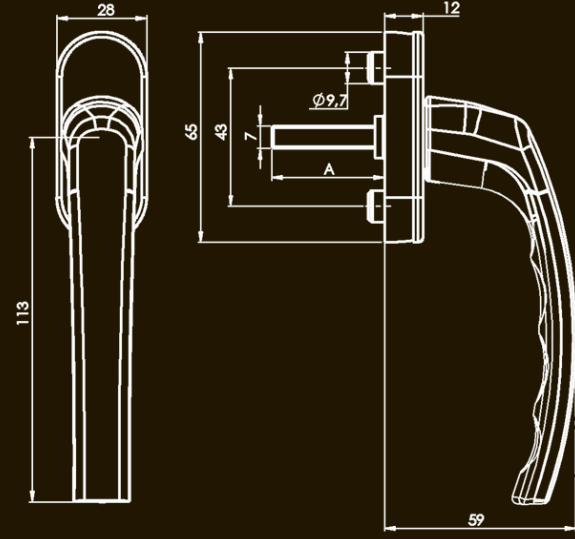
Kod Code	Demir Boyu Spindle Length	Kare Square	Profil Kalınlığı Profile Thickness	Kilit Pozisyonu Locking Position		
PN0222	33/35 38/40 40/45 45/52	7X7	42 - 90	45° 90° 135° 180°	2	40

**AKUSTİK PENCERE KOLU**  
ACOUSTIC WINDOW HANDLE**KAYA-PEN®**

(TÜM ALÜMİNYUM PENCERE KOLU MODELLERİ İÇİN...) "Suitable for all Window Handle models"

Kod Code	Demir Boyu Spindle Length	Kare Square	Profil Kalınlığı Profile Thickness	Kilit Pozisyonu Locking Position		
PN0224	33/35 38/40 40/45 45/52	7X7	42 - 90	45° 90° 135° 180°	2	100

## JUMBO

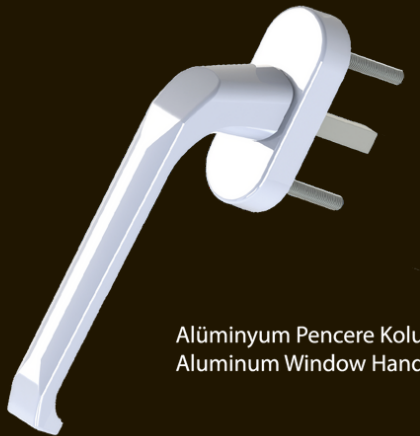
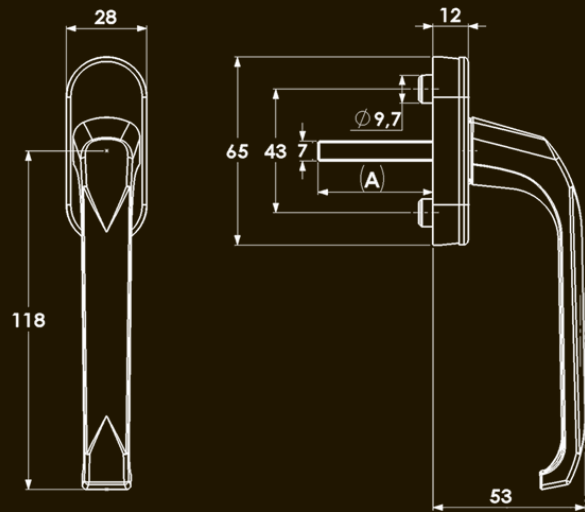
Alüminyum Pencere Kolu  
Aluminum Window Handle

KAYA-PEN®

9016	7016	8016	8019
9005	8003	8017	8022

Kod Code	Demir Boyu Spindle Length	Kare Square	Profil Kalınlığı Profile Thickness	Kilit Pozisyonu Locking Position		
PN1122	33/35 38/40 40/45 45/52	7X7	42 - 90	45° 90° 135° 180°	2	100

## FLIPPER

Alüminyum Pencere Kolu  
Aluminum Window Handle

9016	7016	8016	8019
9005	8003	8017	8022

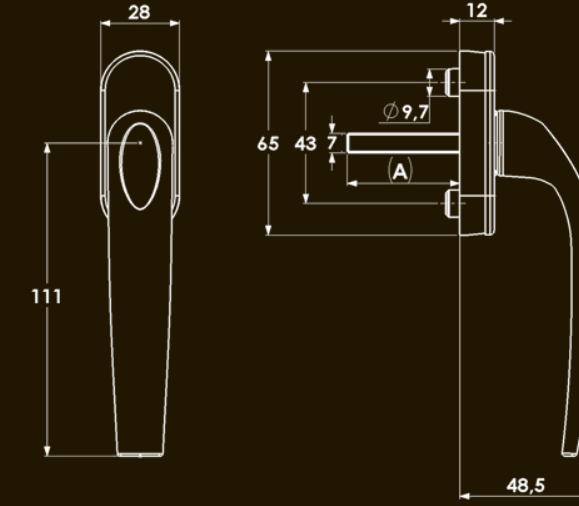
Kod Code	Demir Boyu Spindle Length	Kare Square	Profil Kalınlığı Profile Thickness	Kilit Pozisyonu Locking Position		
PN0822	33/35 38/40 40/45 45/52	7X7	42 - 90	45° 90° 135° 180°	2	100

KAYA-PEN®

## DOLPHIN

9016	7016	8016	8019
9005	8003	8017	8022

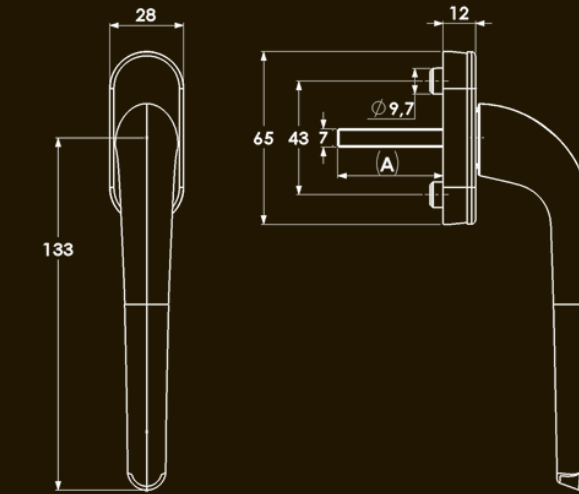
Kod Code	Demir Boyu Spindle Length	Kare Square	Profil Kalınlığı Profile Thickness	Kilit Pozisyonu Locking Position		
PN0322	33/35 38/40 40/45 45/52	7X7	42 - 90	45° 90° 135° 180°	2	100

Alüminyum Pencere Kolu  
Aluminum Window Handle

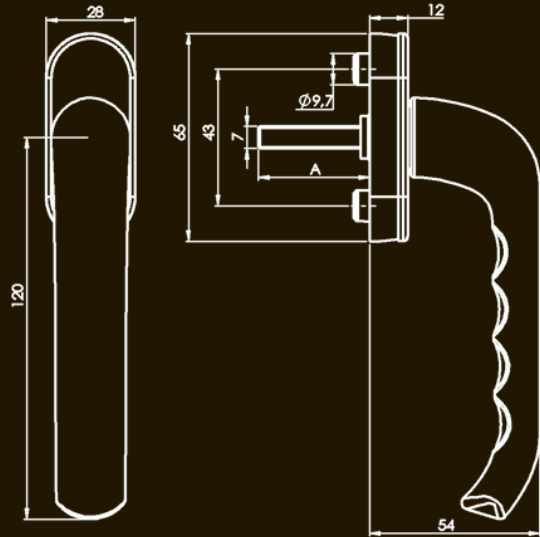
## ELEGANT

9016	7016	8016	8019
9005	8003	8017	8022

Kod Code	Demir Boyu Spindle Length	Kare Square	Profil Kalınlığı Profile Thickness	Kilit Pozisyonu Locking Position		
PN0922	33/35 38/40 40/45 45/52	7X7	42 - 90	45° 90° 135° 180°	2	100

Alüminyum Pencere Kolu  
Aluminum Window Handle

## DIAMOND

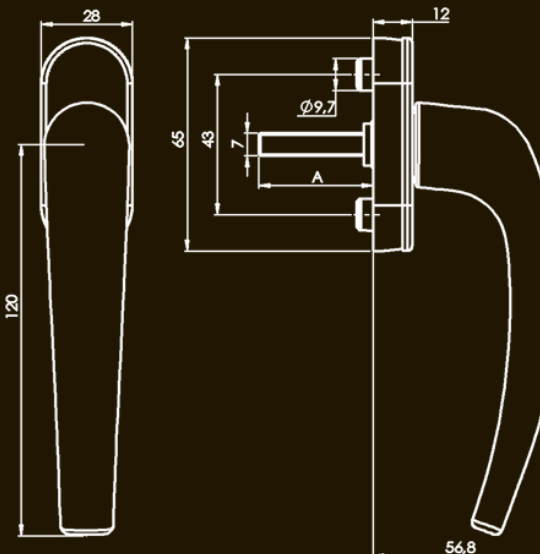
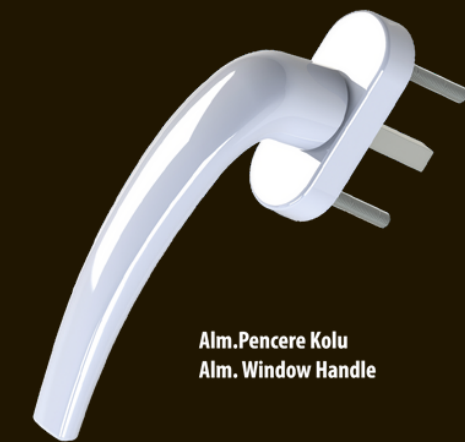


KAYA-PEN®

9016	7016	8016	8019
9005	8003	8017	8022

Kod Code	Demir Boyu Spindle Length	Kare Square	Profil Kalınlığı Profile Thickness	Kilit Pozisyonu Locking Position		
PN1922	33/35 38/40 40/45 45/52	7X7	42 - 90	45° 90° 135° 180°	2	100

## GARNET



9016	7016	8016	8019
9005	8003	8017	8022

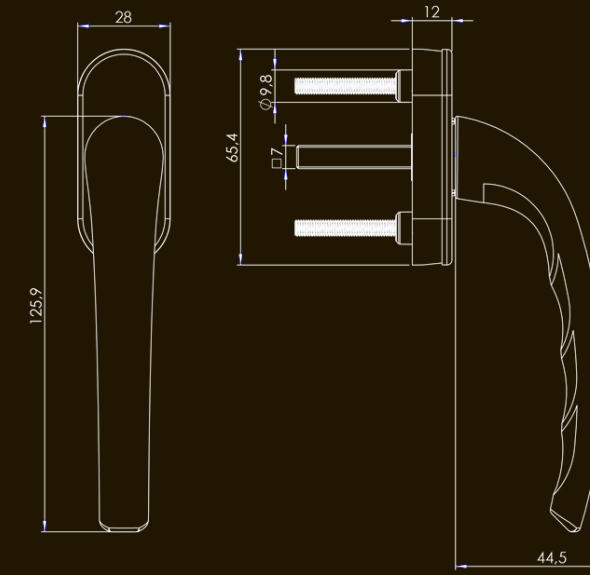
Kod Code	Demir Boyu Spindle Length	Kare Square	Profil Kalınlığı Profile Thickness	Kilit Pozisyonu Locking Position		
PN2022	33/35 38/40 40/45 45/52	7X7	42 - 90	45° 90° 135° 180°	2	100

KAYA-PEN®

## STAR

9016	7016	8016	8019
9005	8003	8017	8022

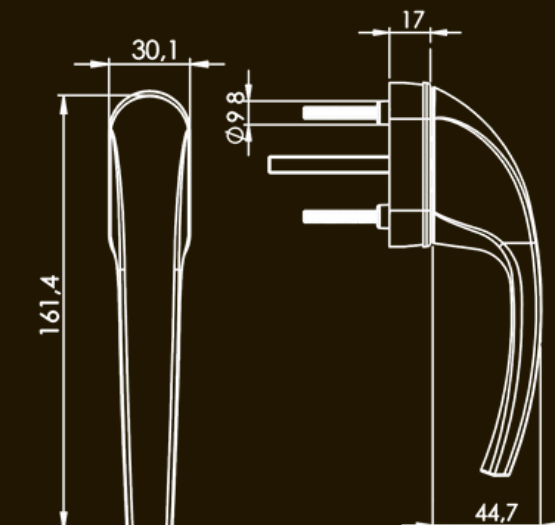
Kod Code	Demir Boyu Spindle Length	Kare Square	Profil Kalınlığı Profile Thickness	Kilit Pozisyonu Locking Position		
PN2111	33/35 38/40 40/45 45/52	7X7	42 - 90	45° 90° 135° 180°	2	100



## GALAXY

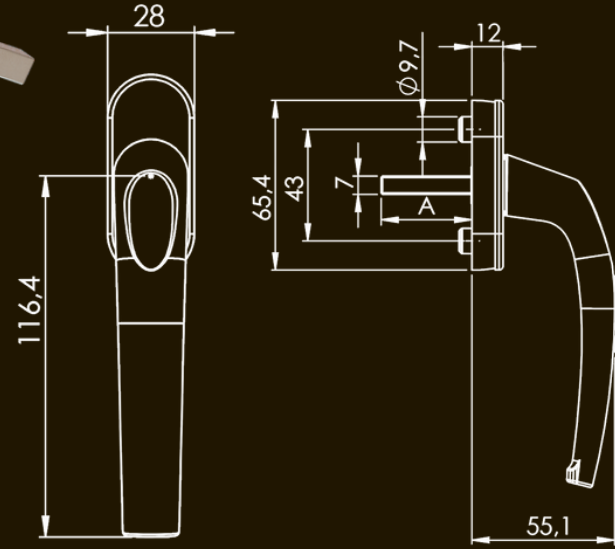
9016	7016	8016	8019
9005	8003	8017	8022

Kod Code	Demir Boyu Spindle Length	Kare Square	Profil Kalınlığı Profile Thickness	Kilit Pozisyonu Locking Position		
PN0122	33/35 38/40 40/45 45/52	7X7	42 - 90	45° 90° 135° 180°	2	80



KAYA-PEN®

## VENÜS

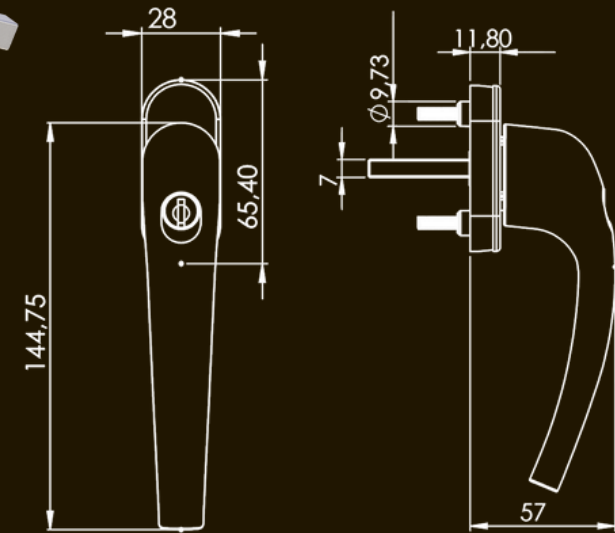
Alüminyum Pencere Kolu  
Aluminum Window Handle

9016	7016	8016	8019	
9005	8003	8017	8022	

Kod Code	Demir Boyu Spindle Length	Kare Square	Profil Kalınlığı Profile Thickness	Kilit Pozisyonu Locking Position		
PN0222	33/35 38/40 40/45 45/52	7X7	42 - 90	45° 90° 135° 180°	2	100

## KİLİTLİ PENCERE KOLU

LOCKABLE WINDOW HANDLE

DIN 13126-3  
Class 2  
100 NmAlüminyum Pencere Kolu  
Aluminum Window Handle

9016	7016	8016	8019	
9005	8003	8017	8022	

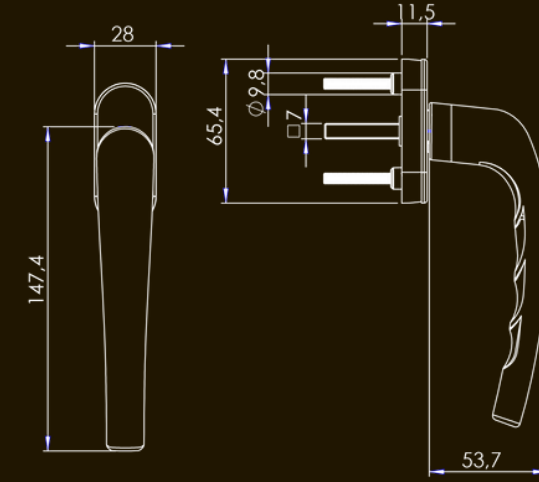
Kod Code	Demir Boyu Spindle Length	Kare Square	Profil Kalınlığı Profile Thickness	Kilit Pozisyonu Locking Position		
PN2111	33/35 38/40 40/45 45/52	7X7	42 - 90	45° 90° 135° 180°	2	100

KAYA-PEN®

## FLORIT XL

9016	7016	8016	8019	
9005	8003	8017	8022	

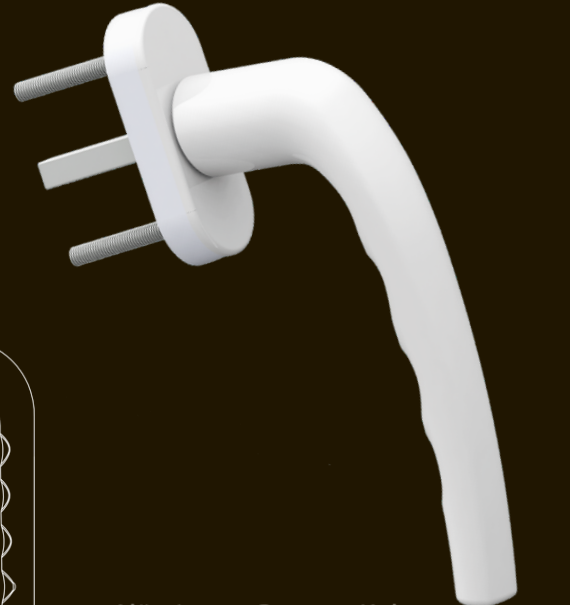
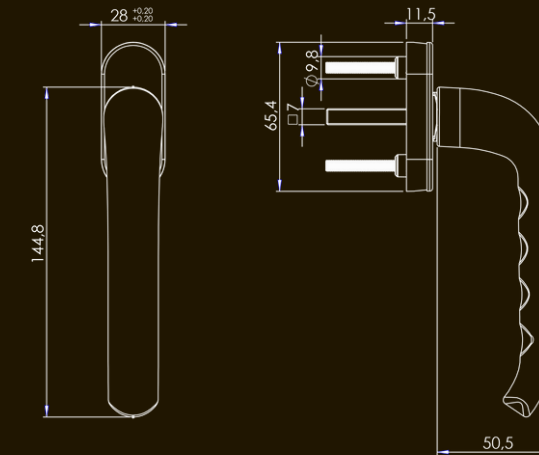
Kod Code	Demir Boyu Spindle Length	Kare Square	Profil Kalınlığı Profile Thickness	Kilit Pozisyonu Locking Position		
PN0222	33/35 38/40 40/45 45/52	7X7	42 - 90	45° 90° 135° 180°	2	100

Alüminyum Pencere Kolu  
Aluminum Window Handle

## DIAMOND XL

9016	7016	8016	8019	
9005	8003	8017	8022	

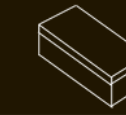
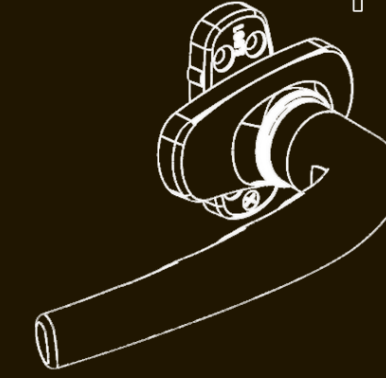
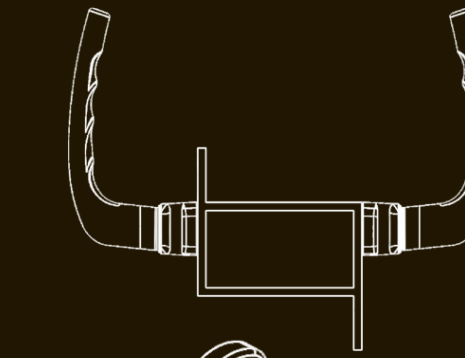
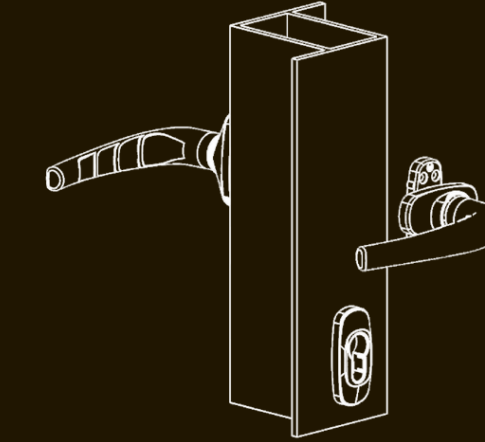
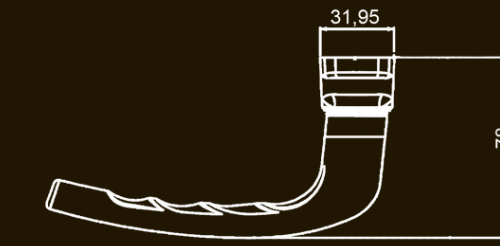
Kod Code	Demir Boyu Spindle Length	Kare Square	Profil Kalınlığı Profile Thickness	Kilit Pozisyonu Locking Position		
PN2111	33/35 38/40 40/45 45/52	7X7	42 - 90	45° 90° 135° 180°	2	100

Alüminyum Pencere Kolu  
Aluminum Window Handle

KAYA-PEN®

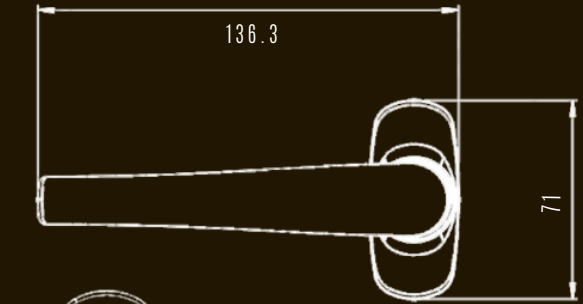
YENİ  
ÜRÜNStok Kodu  
Stock Code

PR106YNA5N000T01

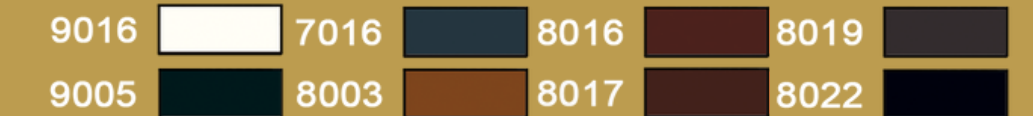
Alüminyum Kapı Kolu  
Aluminium Door Handle40 ADET  
40 PCS

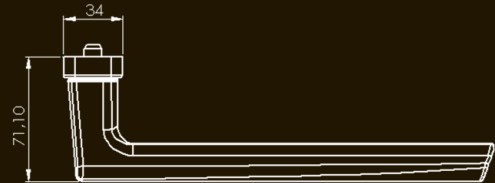
PROFİL KOL

GARNET

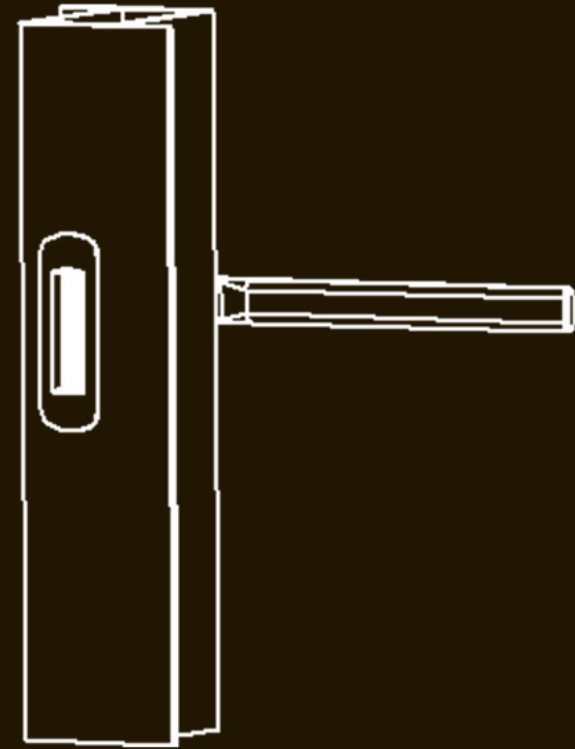


GARNET

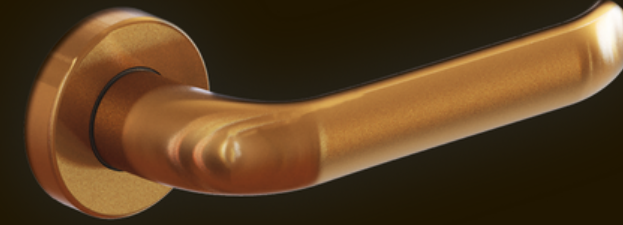
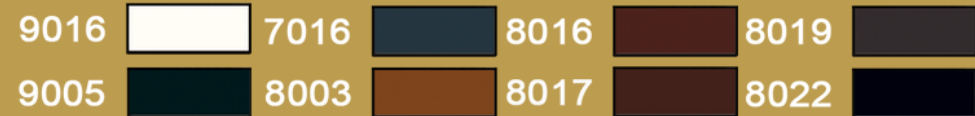
Alüminyum Profil Kapı Kolu  
Aluminum Profile Door Handle

YENİ  
ÜRÜNStok Kodu  
Stock Code  
HB124Y000W7Y000E011 ADET  
1 PCSAlüminyum Kapı Kolu  
Aluminium Door Handle

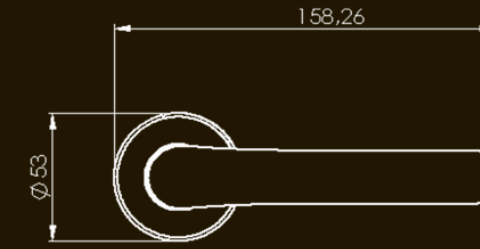
KAYA-PEN®



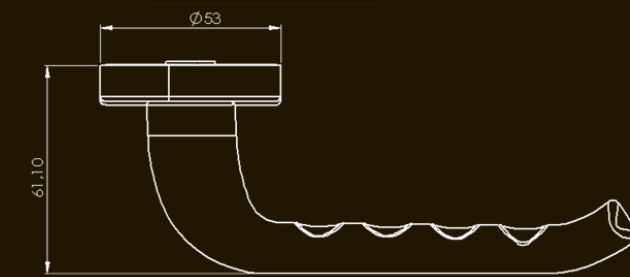
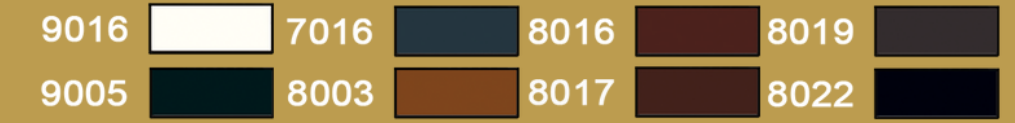
HEBE-SCHIBE

Alüminyum Kapı Kolu  
Aluminum Door HandleStok Kodu  
Stock Code

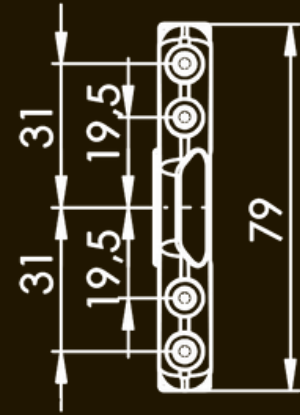
RO120YYW6Y000E01

Alüminyum Kapı Kolu  
Aluminium Door Handle1 ADET  
1 PCSODA  
KAPI KOLU

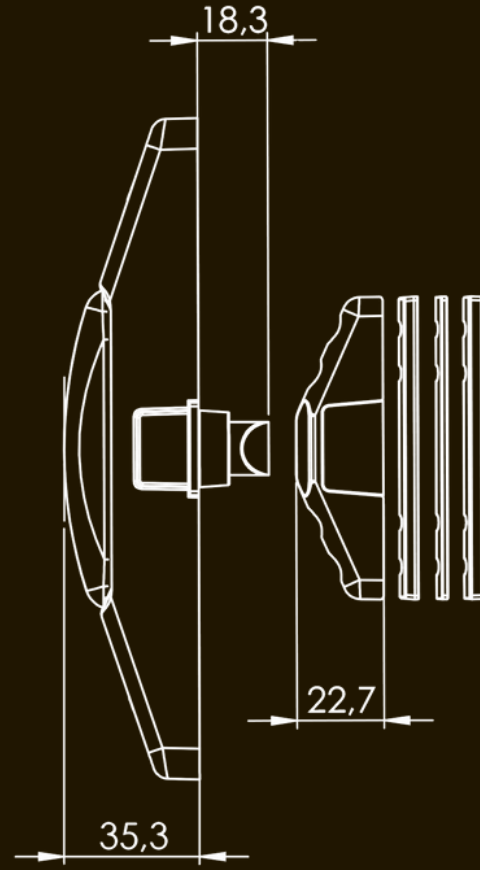
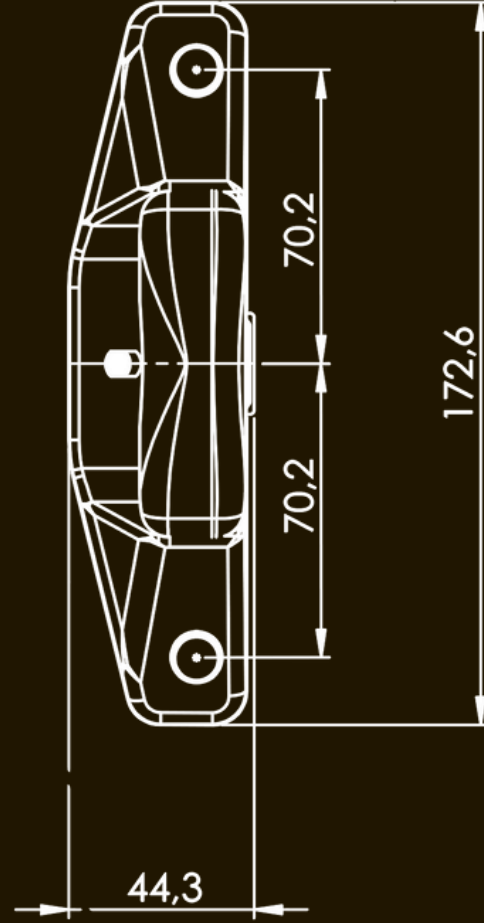
KAYA-PEN®

ODA KAPI  
Alüminyum Kapı Kolu  
Aluminum Door HandleYENİ  
ÜRÜNTüm kol modelleri ile  
uyumludur  
Suitable for all handle models

YENİ  
ÜRÜN



KAYA-PEN®

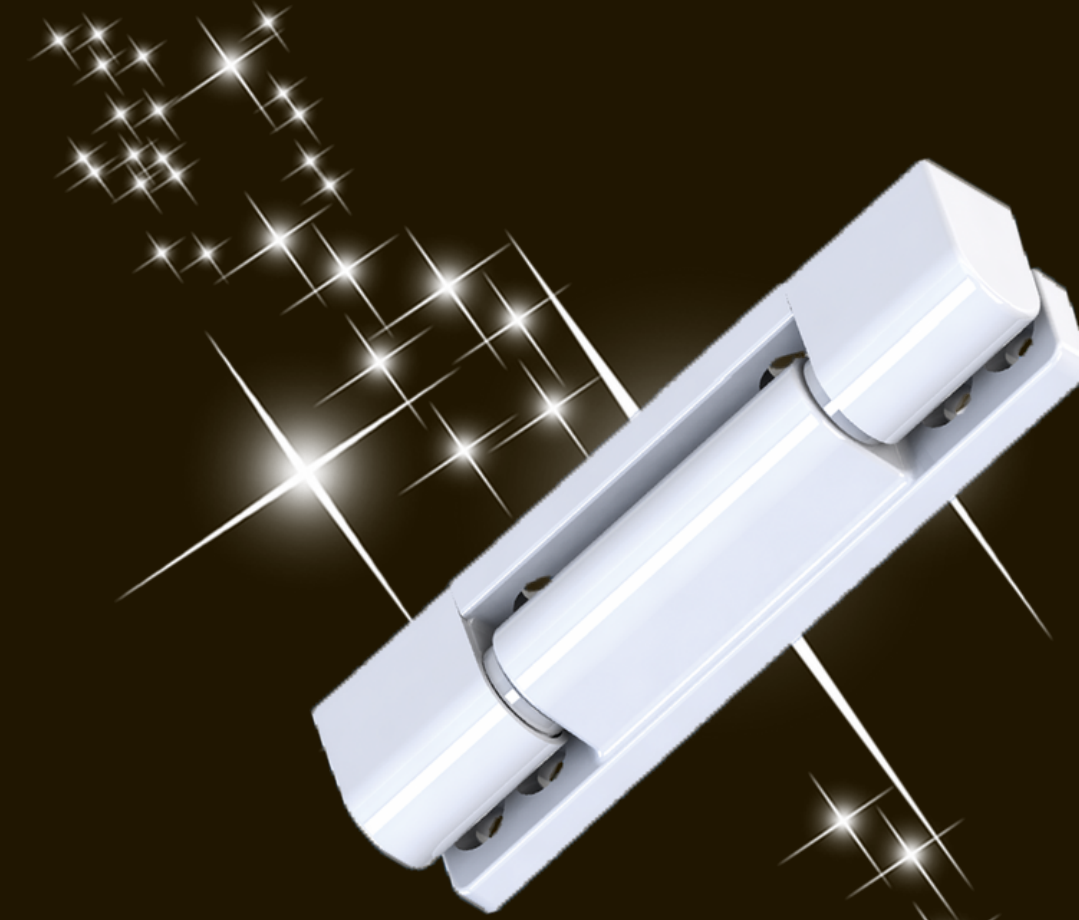


Alüminyum Kapı Kolu  
Aluminum Door Handle

PARIZYEN

9016		7016		8016		8019	
9005		8003		8017		8022	

KAYA-PEN®



MENTEŞELER  
Hinges

TUV NORD

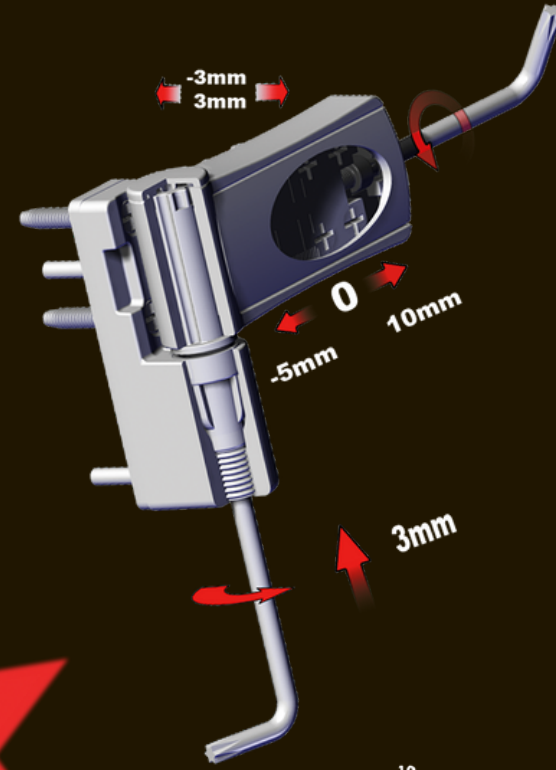




## SUPER POWER



120 Kg



KAYA-PEN®

## Taşıma Kapasitesi :

- Max. Taşıma kapasitesi 120 kg

## Vidalama :

- Çerçeve ve kapağıya direkt bağlanabilme
- Profile uygun ilave vidalar

## Ayar Seçenekleri :

- Kapağı kaldırmadan veya çıkarmadan 5 yöne ayarlanabilme
- Yatay ayar seçenekleri : - 5 mm, +10 mm
- Dikey ayar seçeneği : +3 mm
- Conta baskı ayar seçeneği : -3 mm, + 3 mm

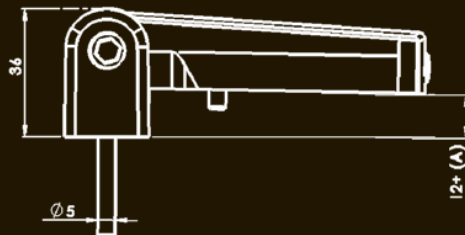
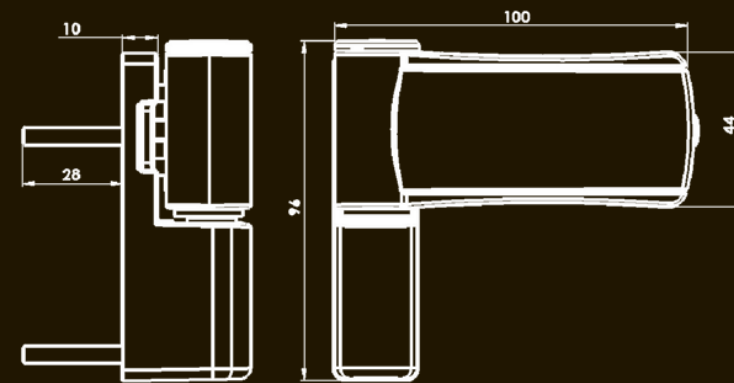
## Ölçü Seçimi :

- Kasa kanat profil yükseklik farkı 16 - 19 mm

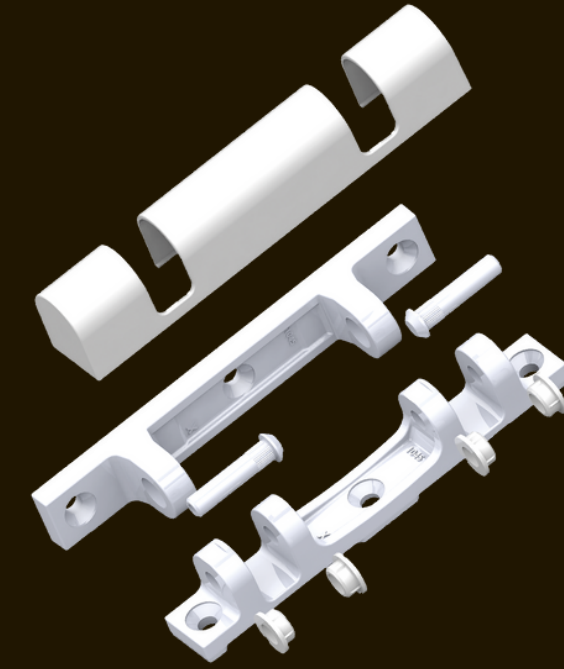
## Malzeme Kalitesi :

- Kırılmaya ve aşınmaya dayanıklı "Zamak 5" malzeme
- İsteğe bağlı Alüminyum malzeme
- UV dayanımı 10 yıl olan Polyester Toz Boya
- Paslanmaz Çelik Pimler

9016		7016	
9005		8003	
8016		8019	
8017		8022	



A= 2.8 mm kaldırma aparatı  
1.5 mm kaldırma aparatı

Neden **Smart** Menteşe  
Why **Smart** Hinge

- Esnemeye Karşı %300 daha dayanıklı (TS EN 1935 ),  
% 300 more durable to stretch (TS EN 1935),

- Kasıntı olmaması ( menteşenin pim ile birlikte montajının yapıldığı için kasıntı gözle)  
Easy Centering (because the hinge is mounted with a pin)

- Daha yüksek Sızdırmazlık (Rüzgar,yağmur vb. dış etkenlere karşı),  
More Sealing (Against external factors such as wind, rain etc.)

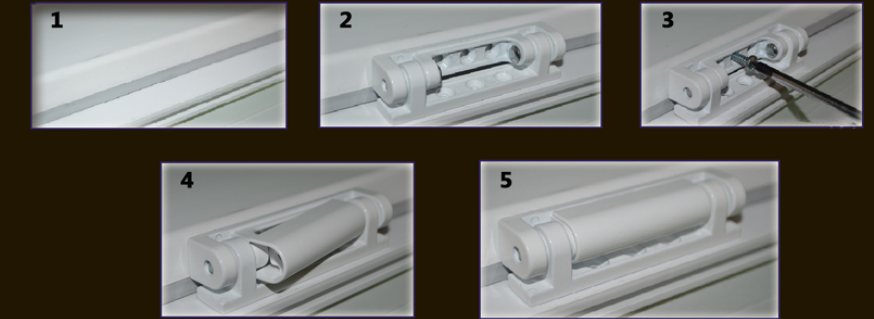
- Montaj kolaylığı (Pimin sökülmesine gerek kalmadan montaj yapılabilirliği),  
Ease of assembly ( No need to remove pin),

- Klasik menteşe görünümü (Plastik kapak ile Bağlantı vidası ve pimin gizlenmesi),  
Classic Hinge appearance ( Hiding of screws and pin with plastic cover).

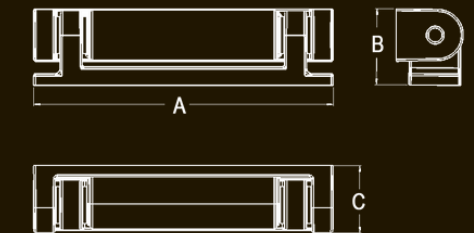
Kod Code	A	B	C
MN01022	80	20	18

SABİT PİMLİ  
MENTEŞE  
Fixed-Pin Hinge

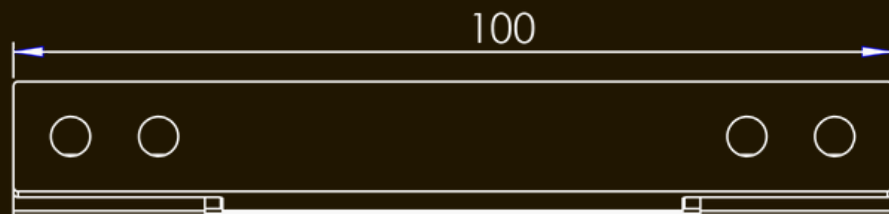
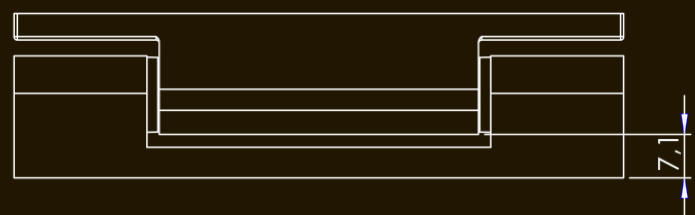
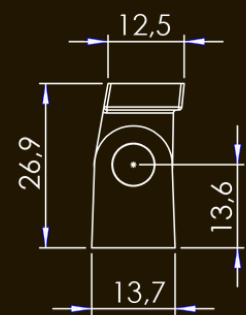
9016		7016	
9005		8003	
8016		8019	
8017		8022	



Kod Code	A	B	C
MN11749	80	20	18
MN11750	90	20	18



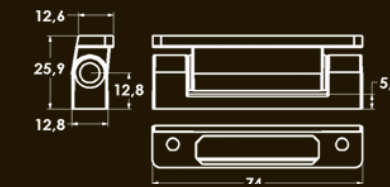
## ELOKSALLI MENTEŞELER / Hinges



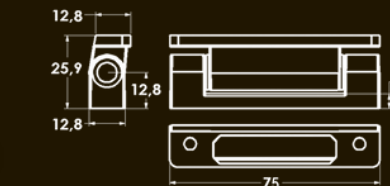
## MENTEŞELER / Hinges



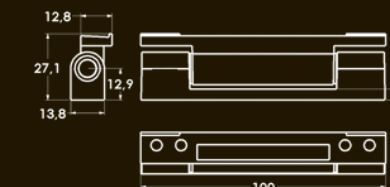
**MN01740**  
GENEL MENTEŞE 74 MM  
GENERAL HINGE 74 MM



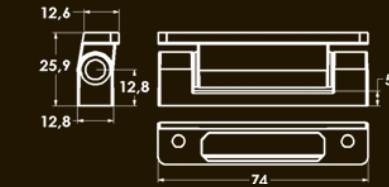
**MN01001**  
GENEL MENTEŞE 75 MM  
GENERAL HINGE 75 MM



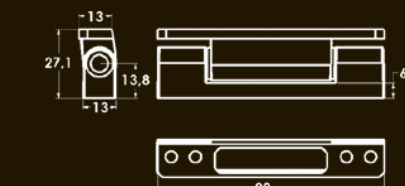
**MN01746**  
KAPI MENTEŞESİ 100 MM TIRNAKLI  
DOOR HINGE 100 MM SPIKED



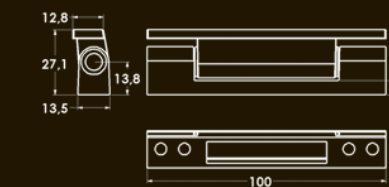
**MN01743**  
GENEL MENTEŞE 74 MM  
GENERAL HINGE 74 MM



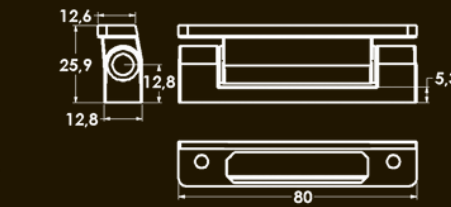
**MN01744**  
KAPI MENTEŞESİ 90 MM  
DOOR HINGE 90 MM



**MN01742**  
KAPI MENTEŞESİ 100 MM  
DOOR HINGE 100 MM



**MN01745**  
GENEL MENTEŞE 80 MM  
GENERAL HINGE 80 MM



**MN01741**  
KAPI MENTEŞESİ 90 MM  
DOOR HINGE 90 MM

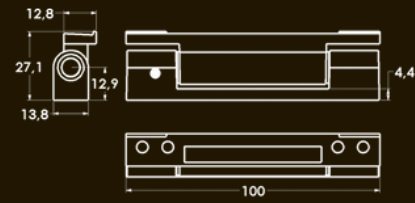


9016		7016	
9005		8003	
8016		8019	
8017		8022	

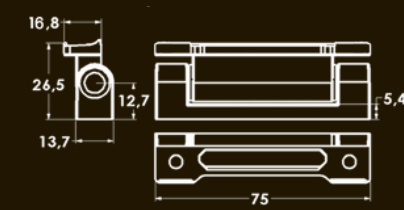
## MENTEŞELER / Hinges

**MN01746-DA**

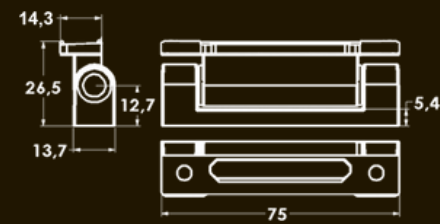
TIRNAKLI 100 MM DIŞA AÇILIM  
TIRNAKLI 100 MM OUTWARD OPENING

**MN01003**

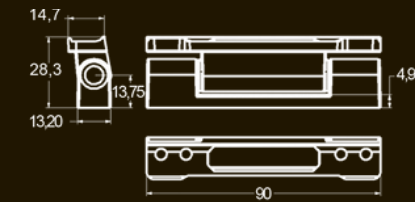
ADOPEN ATLANTİK 75 mm MENTEŞE  
ADOPEN ATLANTİK (PVC WINDOW) 75 MM HINGE

**MN01007**

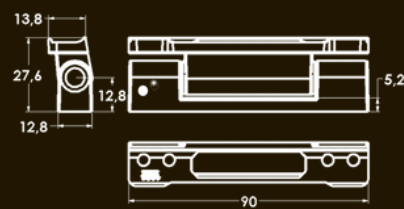
ADOPEN MARMARA 75 mm MENTEŞE  
ADOPEN MARMARA (PVC WINDOW) 75 MM HINGE

**MN01008**

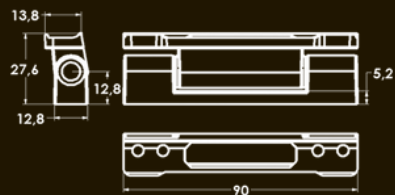
ADOPEN MARMARA 90 mm MENTEŞE  
ADOPEN MARMARA (PVC WINDOW) 90 MM HINGE

**MN01005-DA**

ADOPEN MARMARA 90 mm DIŞA AÇILIM  
ADOPEN MARMARA 90 mm OUTWARD OPENING

**MN01160**

ERPEN TIRNAKLI 90 mm MENTEŞE  
ERPEN (PVC WINDOW) SPIKED 90 MM HINGE

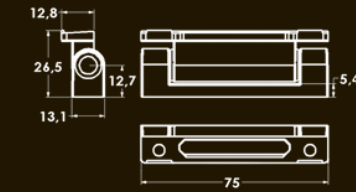


9016	7016	8016	8017
9005	8003	8016	8017
8016	8019	8016	8017
8017	8022	8016	8017

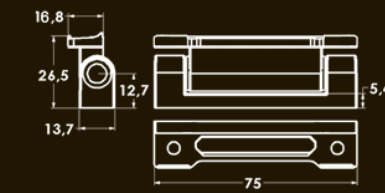
## MENTEŞELER / Hinges

**MN01122**

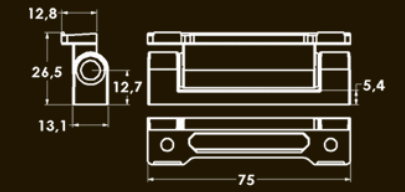
EGEPEN TIRNAKLI 75 MM MENTEŞE  
EGEPEN (PVC WINDOW) SPIKED 75 MM HINGE

**MN01221**

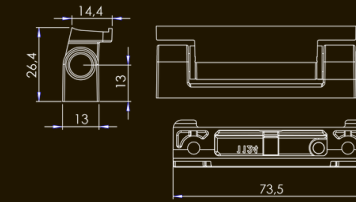
EGEPEN ZENDOW 75 mm MENTEŞE  
EGEPEN ZENDOW (PVC WINDOW) 75 MM HINGE

**MN01120**

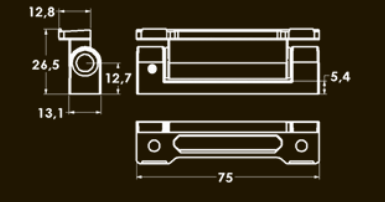
EGEPEN MAX 75 mm MENTEŞE  
EGEPEN MAX (PVC WINDOW) 75 MM HINGE

**MNO 1124**

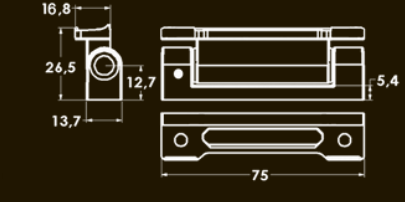
75 MM EGEPEN ZEDOW MAX MENTEŞE  
75 MM EGEPEN ZEDOW MAX HINGE

**MN01120-DA**

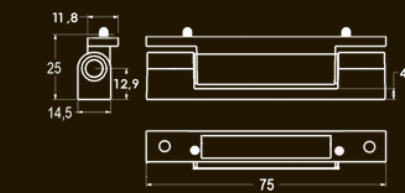
EGEPEN MAX 75 mm DIŞA AÇILIM  
EGEPEN MAX 75 MM HINGE OUTWARD OPENING

**MN01221-DA**

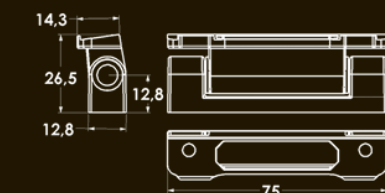
EGEPEN ZENDOW 75 mm DIŞA AÇILIM  
EGEPEN ZENDOW 75 MM HINGE OUTWARD OPENING

**MN01762**

PİMAŞ 75 mm MENTEŞE  
PİMAŞ (PVC WINDOW) 75 MM HINGE

**MN01700**

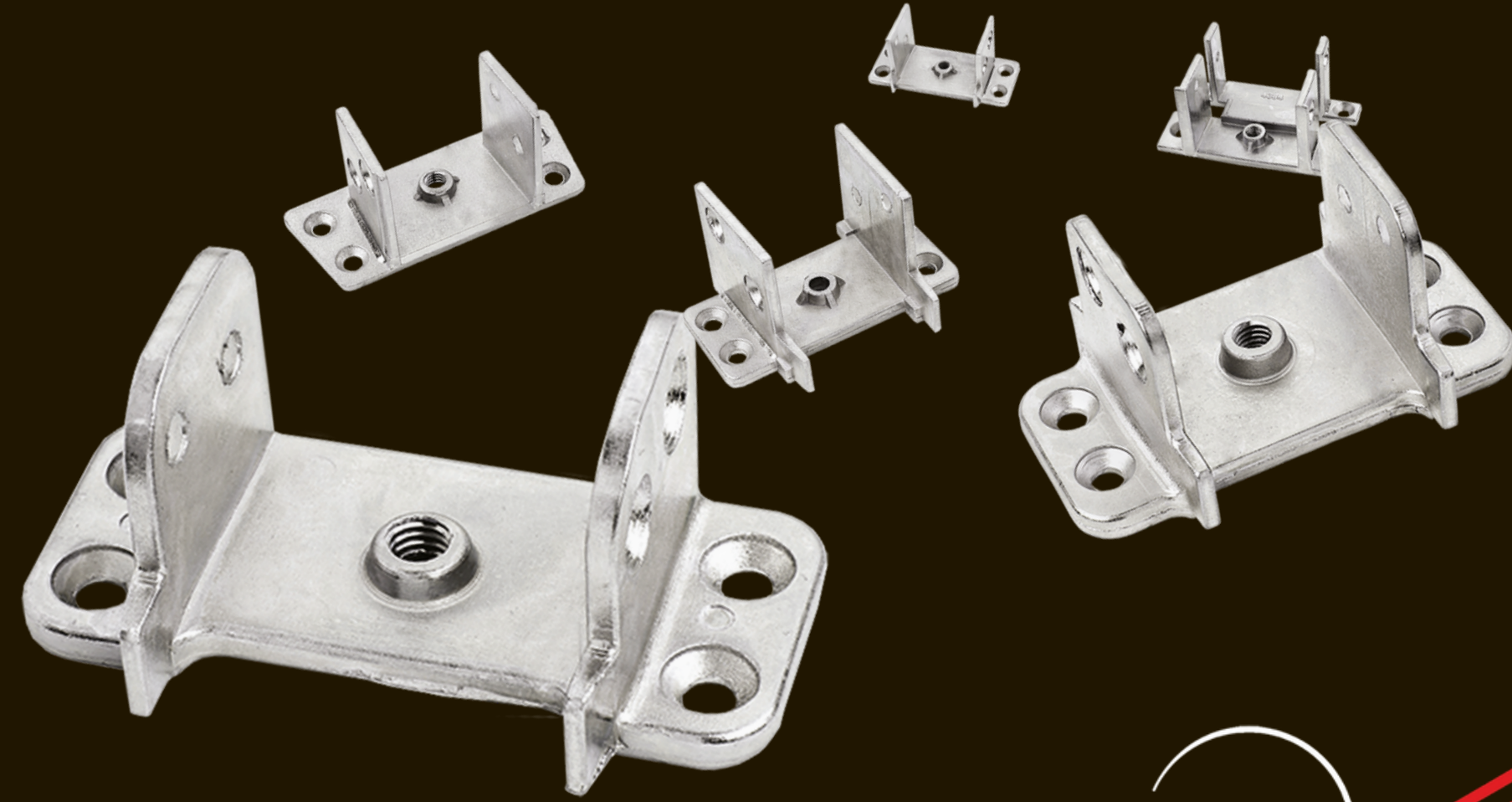
KALPEN TIRNAKLI 75 mm MENTEŞE  
KALPEN (PVC WINDOW) SPIKED 75 MM HINGE



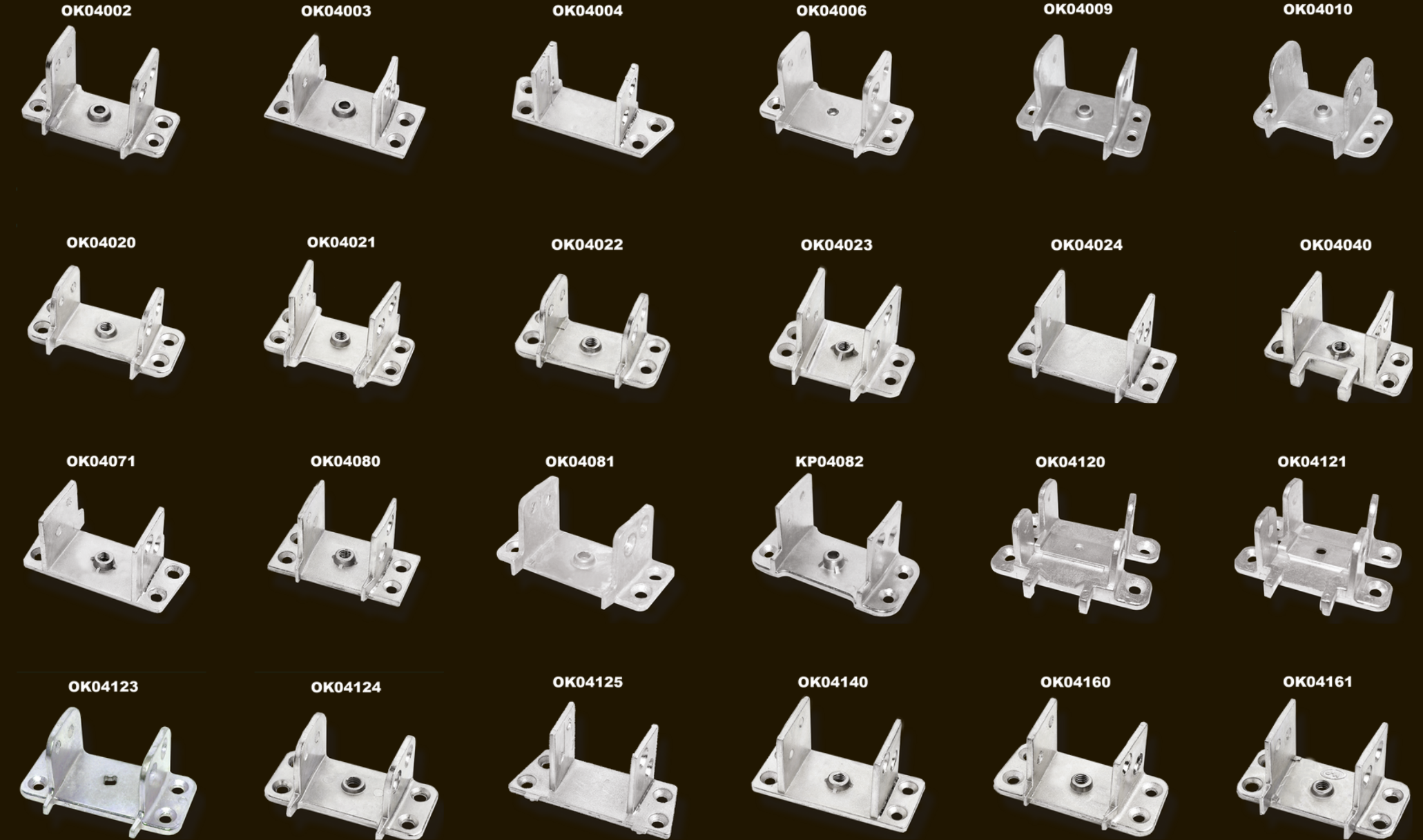
9016	7016	8016	8017
9005	8003	8016	8017
8016	8019	8016	8017
8017	8022	8016	8017

# ORTAKAYIT BAĞLANTI TAKOZU Mullion Connector

KAYA-PEN®



# ORTA KAYIT BAĞLANTI TAKOZU / Mullion Connector



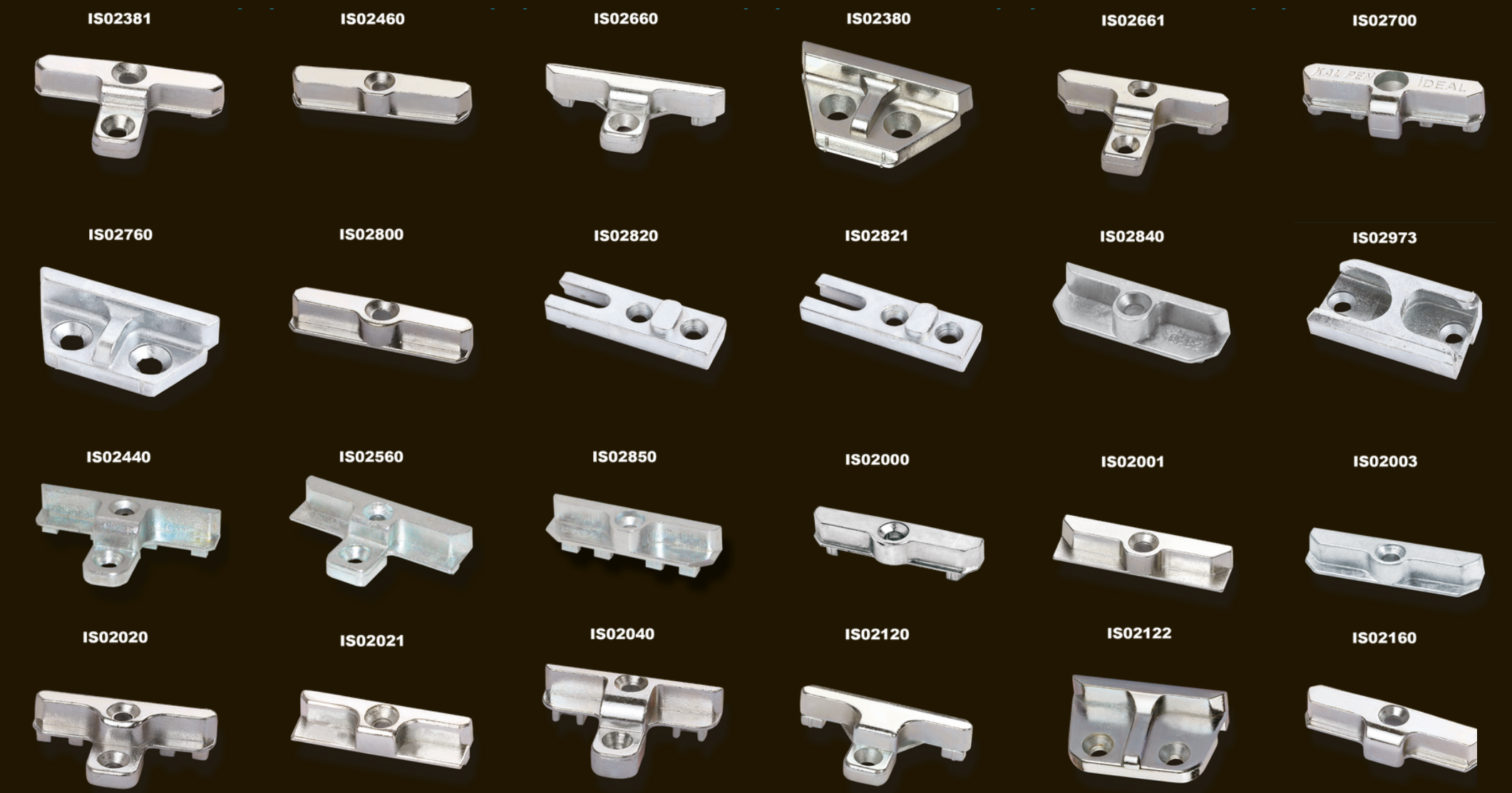
## İSPANYOLET KARŞILIĞI Espagnolette Striker

KAYA-PEN®



## İSPANYOLET KARŞILIĞI / Espagnolette Striker

KAYA-PEN®





[www.sinuwa.com.tr](http://www.sinuwa.com.tr)



[www.kayapen.com.tr](http://www.kayapen.com.tr)

**KAYA-PEN®**

**SINUWA®**

**Merkez  
Factory**

**Organize Sanayi Bölgesi 8.Cadde No: 5  
Demirciköy Mevkii / SİNOP 57000  
Tel : + 90 368 284 70 37-38-39  
Fax : + 90 368 284 70 58  
E-mail : info@kayapen.com.tr**

**Şube**

**Office / Warehouse**

**İkitelli O.S.B Eskoop San. Sitesi C8 Blok No: 491  
İkitelli / İSTANBUL 34490  
Tel : + 90 212 671 99 86-87  
Fax : + 90 212 671 99 95**

[www.sinuwa.com.tr](http://www.sinuwa.com.tr)

